

消防安全



601系列消防电子产品 设计应用手册



在消防领域耕耘超过三十年的资深专家

目 录

火灾报警系统	3
1 术 语.....	3
2 火灾报警、联动控制器.....	4
2.1 JB-QT-603 型火灾报警控制器/消防联动控制器.....	4
2.2 JB-QG-605 型火灾报警控制器/消防联动控制器.....	7
2.3 JB-QB-601 型火灾报警控制器/消防联动控制器.....	9
2.4 JB-QB-MK601 型火灾报警控制器/气体灭火控制器.....	11
3 火灾显示盘.....	13
3.1 FXP5Ei 型火灾显示盘.....	13
3.2 FXP501 型火灾显示盘.....	15
4 图形显示装置、用户信息传输装置.....	16
4.1 TX501 型消防控制室图形显示装置.....	16
4.2 JK-2020G/JK-2020E 型用户信息传输装置.....	18
5 火灾探测器.....	20
5.1 JTY-GD-601 型点型光电感烟火灾探测器.....	20
5.2 JTW-ZD-601 型点型感温火灾探测器.....	22
6 手动火灾报警按钮及消火栓按钮.....	23
6.1 J-SAP-601 型手动火灾报警按钮.....	23
6.2 J-SAP-501X 型消火栓按钮.....	24
6.3 J-SAP-503X 型消火栓按钮.....	25
7 模 块.....	26
7.1 IM501 型输入模块.....	26
7.2 IM501A 型输入模块.....	28
7.3 IM502 型输入模块.....	30
7.4 IM502A 型输入模块.....	32
7.5 RM501A 型输入模块.....	34
7.6 RM502 型输入/输出模块.....	36
7.7 RM502A 型输入/输出模块.....	38
7.8 RM503 型输入/输出模块.....	40
7.9 RM503A 型输入/输出模块.....	42
7.10 GM502 型输出模块.....	44
7.11 GM502A 型输出模块.....	46
7.12 RM5Ei 型输入/输出模块.....	48
7.13 继电器盒.....	50
7.14 LI5iT 型线路隔离器.....	51
8 火灾声光警报器.....	52
8.1 SM501 型火灾声光警报器.....	52
8.2 SM501/A 型火灾声光警报器.....	54
8.3 SM502 型火灾声光警报器.....	55
8.4 SM503 型火灾声光警报器.....	56

8.5 SM503/A 型火灾声光报警器	58
8.6 SM505 型火灾声光报警器	59
9 外控电源	60
9.1 POW5i 系列外控电源	60
10 其它	63
10.1 SK502 型紧急启停按钮	63
10.2 AD501 型地址码编程器	65
10.3 AD503A 型地址码编程器	65
10.4 接线箱	66
10.5 MD501 型气体释放报警器	66
10.6 DB502 型底座	67
10.7 DB601 型底座	67
10.8 DB505-2 型底座	68
10.9 DB505-4 型底座	68
11 火灾报警及联动控制系统设计参考	69
11.1 选用 JB-QB-601 型火灾报警控制器/消防联动控制器的火灾报警系统	69
11.2 选用 JB-QT-603/JB-QG-605 605 型火灾报警控制器/消防联动控制器的火灾报警系统	70
11.3 集中-区域方式的火灾报警系统	71
11.4 气体灭火控制系统设计参考图	73
消防应急广播及电话系统	74
1 消防应急广播系统（恒业）	74
2 总线消防电话系统（恒业）	76
2.1 HY6312 总线消防电话总机	77
2.2 HY6351 总线消防电话分机	78
2.3 HY6361S 总线消防电话插孔	79
2.4 HY2712D 多线消防电话分机	80
2.5 HY2713QS 手提式消防电话分机	81
2.6 HY2714D*S 多线消防电话插孔	82
3 消防应急广播系统（盈帜）	82
4 总线消防电话系统（盈帜）	84
4.1 IG1602 消防电话总机	84
4.2 IG3602 总线式消防电话分机	85
4.3 多线式电话插孔 IG5901	85

火灾报警系统

1 术语

- **总线**
火灾报警系统中控制单元与探测单元等部件之间的公共连线。
- **报警总线**
火灾探测器及其他火灾报警触发器件与火灾报警控制器之间传输火灾或故障报警信息的总线。
- **通讯总线**火灾报警控制器之间、火灾报警控制器与火灾显示盘之间或火灾报警控制器与其他控制器之间进行信号交换的总线。
- **模拟值**
指总线设备给出的代表其敏感现象值的数字编码。如感烟火灾探测器的模拟值与现场的烟浓度有关（成正比）、感温火灾探测器的模拟值与现场的温度有关（成正比）。
- **火灾报警触发装置**指感烟火灾探测器、感温火灾探测器、手动火灾报警按钮、消火栓按钮、烟温复合探测器等火灾报警触发器件。
- **监管信号**
指控制器监视的除火灾报警、故障信号之外的其他输入信号,如水位探测、防盗探测、压力、温度、空调等信号。
- **监管信号输入装置**
指输入模块等能采集监管信号的装置。
- **火灾报警控制（即联动控制）装置**
包括输入/输出模块、外部控制输出单元以及火灾声光报警器控制单元。
- **总线设备**
指火灾报警触发装置、监管信号输入装置以及应用于联动控制的输入/输出模块等。
- **启动**
指火灾报警控制器向联动控制设备发出的控制信号。
- **反馈**
指联动控制设备的反馈信号。

圆形符号约定

 Y 点型光电感烟火灾探测器	 RM 输入/输出模块	 PYJ 排烟机	 YL 压力开关
 W 点型感温火灾探测器	 RM2 输入/输出模块	 SFK 送风口	 水流指示器
 手动火灾报警按钮	 RM3 输入/输出模块	 PYK 排烟口	 防火卷帘门
 消火栓按钮	 GM 输出模块	 FHF 防火阀	 警铃
 IM 输入模块	 GM2 输出模块	 XFJ 新风机	 DT 电梯
 IM2 输入模块	 火灾声光报警器(4线)	 XFB 消防泵	 QK 切换控制器
 LI 线路隔离器	 火灾声光报警器(2线)	 PLB 喷淋泵	 RC 继电器盒
 FXP 火灾显示盘	 MD 气体释放门灯	 FXP501 火灾显示盘	 广播喇叭

2 火灾报警、联动控制器

2.1 JB-QT-603 型火灾报警控制器/消防联动控制器

❖ 概述

JB-QT-603 型火灾报警控制器/消防联动型控制器是集火灾报警和消防联动功能于一体的消防控制设备，琴台式结构。采用高性能 ARM 芯片，具有高速、可靠、大容量等特点。控制器满足 GB4717-2024《火灾报警控制器》，GB16806-2006《消防联动控制系统》标准。

本控制器为集中区域兼容型，作为集中机使用时可以连接其它 601/603/605 型控制器，无论 603、605 都可以做为集中控制器或者区域控制器，601 控制器只能作为区域控制器。

控制器由主控单元、数据采集卡、总线卡（主卡和副卡）、多线卡（主卡和副卡）、通讯卡等组成。

主控单元是整个控制器的控制中心，它采用一块高性能嵌入式处理器做为核心，管理着显示屏、键盘、指示灯、打印机以及各种板卡等，是人机交互的界面和“枢纽”。

数据采集卡是一个前端数据采集和处理设备，它负责管理报警联动总线，对总线上的设备巡检以确定火警、故障、监管等各种状态，并处理主控单元的联动命令。每个数据采集卡都有一个地址，该地址用卡上的一个 8 位拨码开关（按 8421 码）在出厂时设定，用户一般不需要更改。控制器可连接的数据采集卡最多不能超过 8 个，地址范围从 1 到 8 且不能重复。每个采集卡可以接 2 个回路的报警联动设备，每个回路最多 250 个地址，范围从 1 到 250 且不能重复。因此控制器的最大容量为 $8 \times 2 \times 250 = 4000$ 点。每条回路上的输出模块地址（包括声光警报器等）总数不能超过 50 个。

做为集中控制器使用时，所连接的 601/603/605 型区域机总数不能超过 10 台，每个区域机都单独编址，地址范围从 1 到 10 且不能重复。在整个系统中，每台控制器的机器号码都是唯一的。注意，所接区域机为 601 时，601 控制器也是作为 1 个单独控制器编址的，而不是作为集中机的一个数据采集卡。

总线卡是输入/输出模块的手动控制按键管理单元，也就是说用总线卡上的按键来控制采集卡上的模块。总线卡有主卡和副卡之分，每个控制器最多可以带 2 个主卡，每个主卡最多可以带 3 个副卡，每块卡上有 60 个按键，这样主卡及其副卡上最多有 $(2+6) \times 60 = 480$ 个按键。主卡上有一个拨码开关，用来设置主卡的地址，副卡也有一个拨码开关，用来设定副卡的序号，无论主卡或者副卡，每个按键单元包括 1 个按键和 2 个指示灯，按键用来启动、停止模块，指示灯用做模块的启动和反馈指示。

多线卡是用来操作直接控制输出单元的，接在直接控制输出单元上的模块叫多线模块，每块卡上有 20 个直接控制输出单元。每个单元由 1 个按键和 2 个指示灯组成，按键用来启动、停止多线模块，指示灯用做模块的启动和反馈指示。每个单元接 1 个多线模块。每块卡都有一个拨码开关，其中 1-4 位用来设置卡的地址，卡的地址范围从 1 到 6 且不能重复。每个控制器最多可以带 1 个主卡，每个主卡最多可以带 5 个副卡，1 号卡上外部控制模块的地址从 1 到 20，2 号卡上外部控制模块的地址从 21 到 40. 依次类推。每个多线模块都有单独的控制线。

通讯卡是用来连接四总线（2 根电源线、2 根通讯线）火灾显示盘的，每个通讯卡可以接 120 个火灾显示盘，分 4 路输出，每路接 30 个，每个通讯卡所接的火灾显示盘地址范围从 1 到 120 号且不能重复。通讯卡的地址在出厂时通过特定的方法设定，不能在现场设定。

❖ 特点

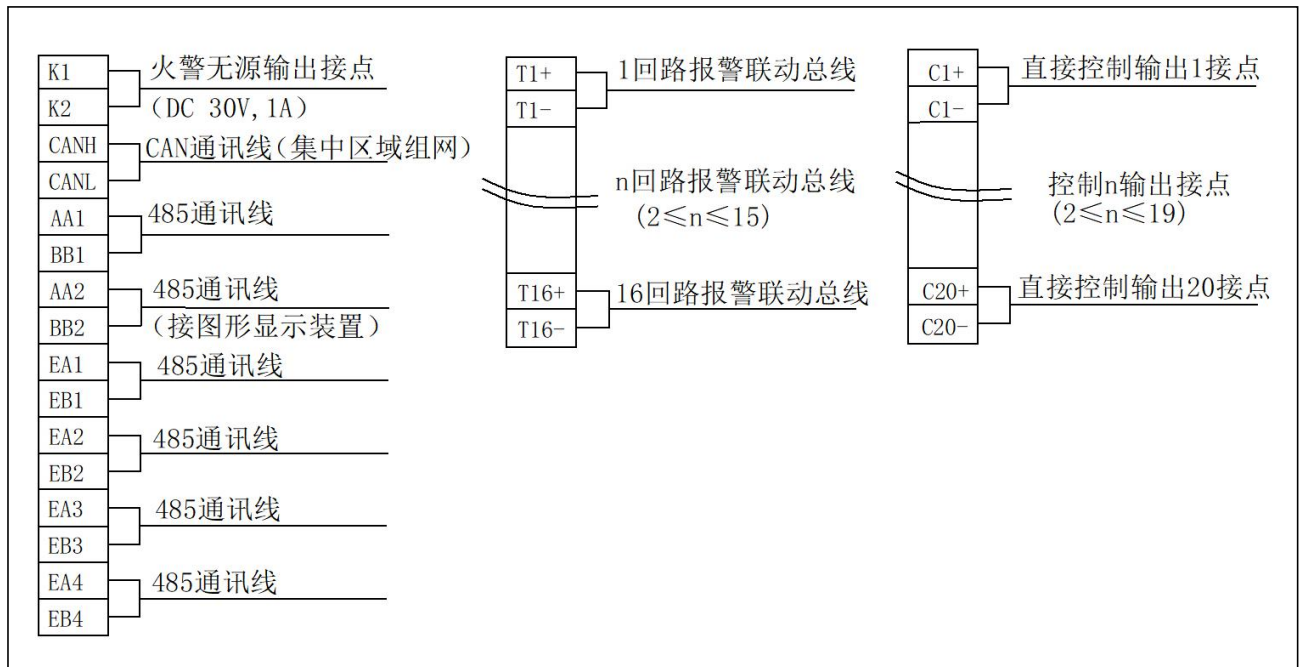
- 采用高性能嵌入式处理器
- 大屏幕全中文信息显示
- 黑匣子记录功能
- 报警地址信息二次转换精确定位报警地点（中英文输入）
- 可现场编程的火灾报警控制功能
- 可向火灾显示盘、CRT 等发送报警信息
- 探测器数据量化功能（无量纲）
- 总线设备类型自动识别
- 通过 USB 接口下载或备份配置信息



技术参数	
主电源	AC 220V (+10%~-15%) , 50Hz
副电源（备电源）	DC 24V, 17AH
功耗	空载: ≤25W
直流和交流过负荷保护器件参数	直流:15A（额定电流:10A, 最大工作电流:12A）
	交流:6.3A（额定电流:3.2A, 最大工作电流:3.5A）
报警联动点容量	8×2×250=4000 点
总线联动操作点	8×60=480 点
直接控制输出接点	6×20=120 点
区域机	最多可接 10 台 601、603、605 型控制器
板载历史记录数 （非运行数据存储单元）	火警：500 条； 故障：500 条（仅采集卡上总线设备的故障）； 操作：500 条（开关机、复位、按键以及在菜单中设置等）； 其它：999 条（包括监管、启动、停止等）。
联动编程	或一逻辑：1000 条；或二逻辑：2000 条；与逻辑：1000 条； 链接：500 条； 分组数：3000；最大分组号：999； 分组或一：2000 条；分组或二：2000；分组与：2000。
位置转换长度	每个地址 20 个字符（每个汉字算 2 个字符）
报警线路布线方式	二总线
报警总线之间电压	DC24V（DC18V~32V）
回路信号传输距离	≤1000 米（RVS-2×1.0mm ² ）；≤1500 米（RVS-2×2.5mm ² ）；
火警输出继电器	1 对（K1、K2），无源触点，有火警时闭合（DC30V, 1A）
工作环境温度	-10℃~55℃
相对湿度	≤95%
使用年限	≤12 年

❖ 应用与安装

(1) 外部接线端子排列图



▲ 图 2-1 JB-QT-603 型火灾报警控制器/消防联动控制器外部接线端子排列图

(2) 安装的技术要求

- 火灾报警控制器应具有良好的接地保护，控制器内部设有接地标志，外接导线对地绝缘电阻大于 $20M\Omega$ 。
- 火灾报警控制器应设在有专人值班的房间或场所，放置时应符合相关规范的要求。
- 导线要求：
 - (1) 24V 电源线采用截面不小于 $2.5mm^2$ 的多股铜质 阻燃塑料软线。
 - (2) 报警联动总线最长为 1500 米，应采用 $RVS-2 \times 2.5mm^2$ 双绞多股铜质阻燃塑料软线。当传输距离小于 1000 米时可采用 $RVS-2 \times 1.0mm^2$ 双绞多股铜质阻燃塑料软线；报警联动总线不可与一般意义上的强电（如 110V、220V、380V 等）共用穿线管。
 - (3) CAN 和 485 通讯线最长为 1500 米，采用 $2 \times 1.5mm^2$ 双绞屏蔽线，屏蔽层接两端设备的 GND。如果不共地或者采用非屏蔽双绞线，可能造成通讯不可靠。
 - (4) 其它信号线可采用 $RVS-2 \times 1.5mm^2$ 双绞多股铜质阻燃塑料软线。
- 485 通讯线总线上的设备应该采用“手拉手”方式，即线路从第 1 台设备到第 2 台设备再到第 3 台设备……，并在最后一台设备的 A、B 线两端并接 120Ω 的终端电阻。
- 在距离较远或者现场情况复杂的工程中，建议采用光纤通讯代替 RS485，这样通讯的稳定性和可靠性将得到极大的保证。
- 施工方应按照施工图纸和各总线设备的使用说明书将总线设备安装在合适的位置并接入到报警总线。

2.2 JB-QG-605 型火灾报警控制器/消防联动控制器

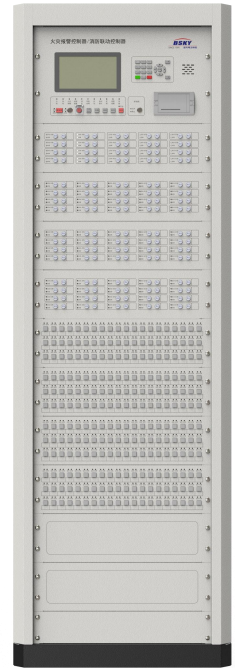
❖ 概述

JB-QG-605 型火灾报警控制器/消防联动控制器是集火灾报警和消防联动功能于一体的消防控制设备，立柜式结构。采用高性能 ARM 芯片，具有高速、可靠、大容量等特点。控制器满足 GB4717-2024《火灾报警控制器》，GB16806-2006《消防联动控制系统》标准。

本控制器和 JB-QT-603 型火灾报警控制器/消防联动控制器的主要区别是直接控制输出点数以及结构不同，其它操作、功能等均相同。

❖ 特点

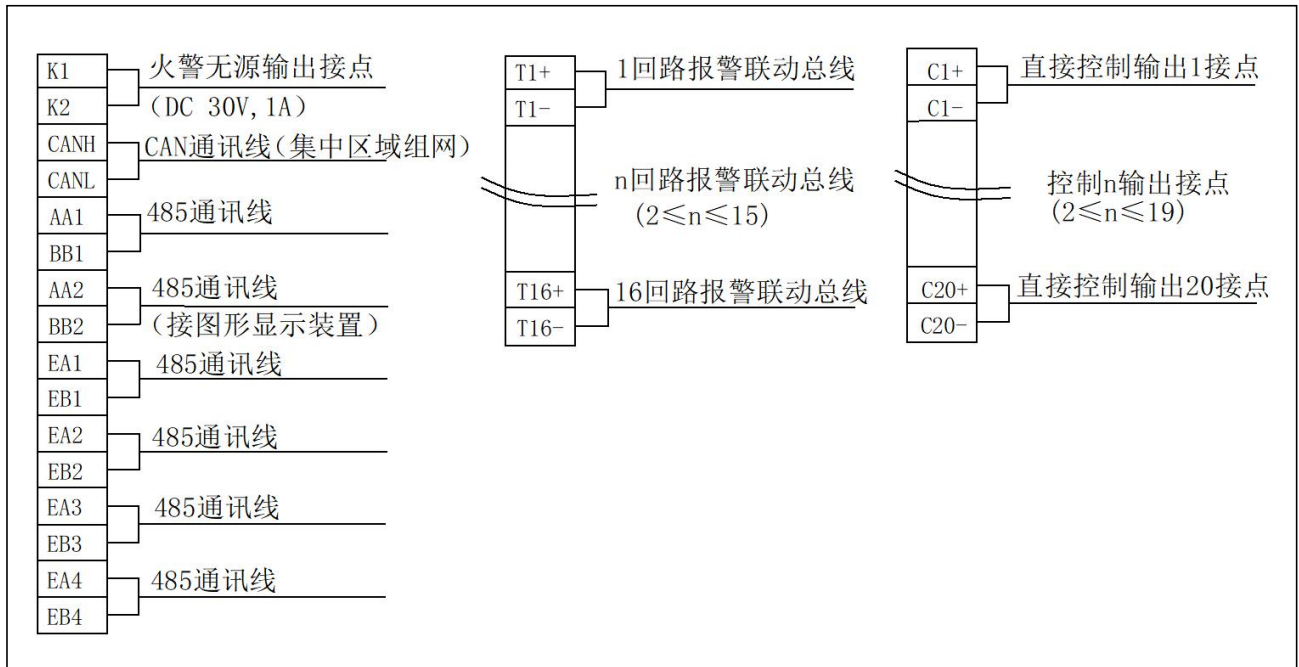
- 采用高性能嵌入式处理器及嵌入式实时操作系统
- 大屏幕全中文信息显示
- 黑匣子记录功能
- 总线设备类型自动识别
- 报警地址信息二次转换精确定位报警地点（中英文输入）
- 可现场编程的火灾报警控制功能
- 可向火灾显示盘、CRT 等发送报警信息
- 通过 USB 接口下载或备份配置信息



技术参数	
主电源	AC 220V (+10%~-15%)，50Hz
副电源（备电源）	DC 24V，17AH
功耗	空载：≤25W
直流和交流过负荷保护器件参数	直流：15A（额定电流：10A，最大工作电流：12A）
	交流：6.3A（额定电流：3.2A，最大工作电流：3.5A）
报警联动点容量	8×2×250=4000 点
总线联动操作点	8×60=480 点
直接控制输出接点	6×20=120 点
区域机	最多可接 10 台 601、603、605 型控制器
板载历史记录数 （非运行数据存储单元）	火警：500 条；故障：500 条（仅采集卡上总线设备的故障）； 操作：500 条（开关机、复位、按键以及在菜单中设置等）； 其它：999 条（包括监管、启动、停止等）。
联动编程	或一逻辑：1000 条；或二逻辑：2000 条；与逻辑：1000 条； 链接：500 条； 分组数：3000；最大分组号：999； 分组或一：2000 条；分组或二：2000；分组与：2000。
位置转换长度	每个地址 20 个字符（每个汉字算 2 个字符）
报警线路布线方式	二总线
报警总线之间电压	DC24V（DC18V~32V）
回路信号传输距离	≤1000 米（RVS-2×1.0mm ² ）；≤1500 米（RVS-2×2.5mm ² ）；
火警输出继电器	1 对（K1、K2），无源触点，有火警时闭合（DC30V，1A）
工作环境温度	-10℃~55℃
相对湿度	≤95%
使用年限	≤12 年

❖ 应用与安装

安装的技术要求参考 JB-QT-603 型火灾报警控制器/消防联动控制器的安装技术要求
控制器外部接线端子排列见图 2-2。



▲ 图 2-2 JB-QG-605 型火灾报警控制器/消防联动控制器外部接线端子

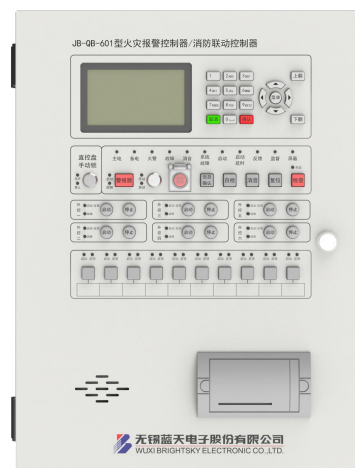
2.3 JB-QB-601 型火灾报警控制器/消防联动控制器

❖ 概述

JB-QB-601 型火灾报警控制器采用壁挂形式，中文液晶显示，菜单操作采用全中文图形界面，给用户一个简单明了、使用方便的全新感觉。带 6 个直接输出接点控制开关和 10 个总线联动按钮，即使在控制器 CPU 失效的状态下也能完成对外控设备的操作。

❖ 特点

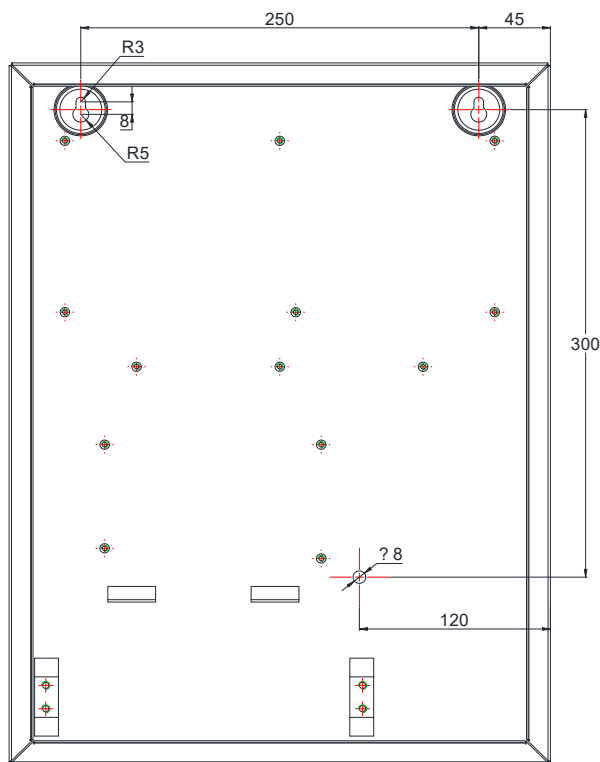
- 采用高性能嵌入式处理器，全中文信息显示，黑匣子记录功能
- 500 个总线器件容量，6 个手动外部控制单元，10 总线联动按钮
- 报警地址信息二次转换精确定位报警地点（中英文输入）
- 总线设备类型自动识别，可现场编程的火灾报警控制功能
- 可向火灾显示盘、CRT 等发送报警信息
- 通过 USB 接口下载或备份配置信息



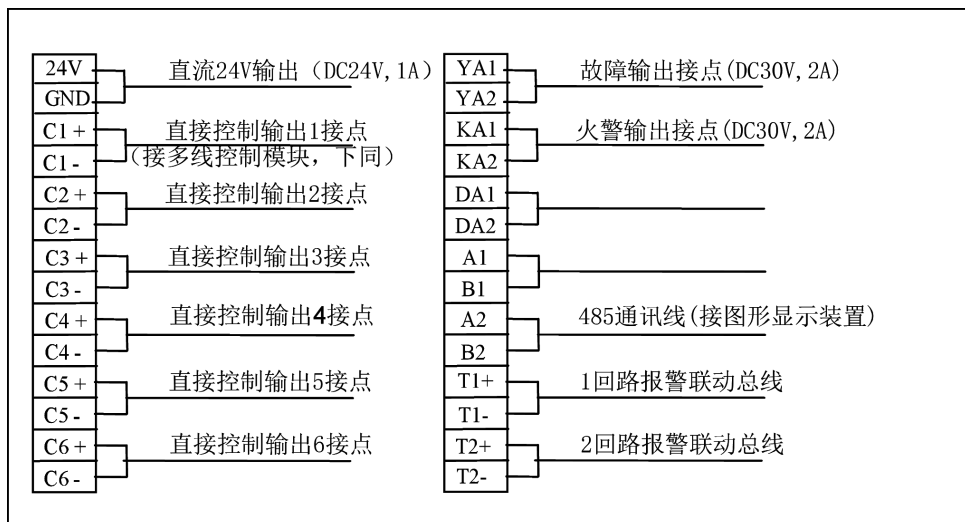
技术参数	
主电源	AC 220V (+10%~-15%)，50Hz
备电源	2 节蓄电池，每节 DC 12V，4AH
功耗	空载：≤10W
额定工作电流	交流 1.6A，直流 3.2A
过负荷保护器件（保险丝）	交流 3.15A，直流 6.3A
报警联动点容量	500 点（2 个回路，每回路 250 点）
总线按钮	10 个
直接控制输出点	6 个
报警联动总线布线方式	二总线
报警联动总线电压	DC24V
报警联动总线传输距离	≤1000 米（RVS-2×1.0mm ² ）；≤1500 米（RVS-2×2.5mm ² ）；
火灾显示盘	每回路最多 10 个（占用报警联动地址，号码在 241 到 250 之间）
板载历史记录数 （非运行数据存储单元）	火警：500 条； 故障：500 条（仅采集卡上总线设备的故障）； 操作：500 条（开关机、复位、按键以及在菜单中设置等）； 其它：999 条（包括监管、启动、停止等）。
联动编程	或一逻辑：300 条；或二逻辑：1000 条；与逻辑：300 条；链接：300 条；
位置转换长度	每个地址 20 个字符（每个汉字算 2 个字符）
输出接点	KA1、KA2：无源触点，有火警时闭合（DC30V，2A） YA1、YA2：无源触点，有故障时闭合（DC30V，2A）
工作环境温度	-10℃~55℃
相对湿度	≤95%
使用年限	≤12 年

❖ 应用与安装

安装的技术要求参考 JB-QT-603 型火灾报警控制器/消防联动控制器的安装技术要求。控制器的安装尺寸见图 2-3，外部接线端子排列见图 2-4。



▲ 图 2-3 JB-QB-601 型火灾报警控制器/消防联动控制器安装尺寸图



▲ 图 2-4 JB-QB-601 型火灾报警控制器/消防联动控制器外接端子排列图

本控制器也可以做为区域机，通过 485 转 CAN 通讯卡与 603、605 型火灾报警控制器/消防联动控制器集中控制器连接。

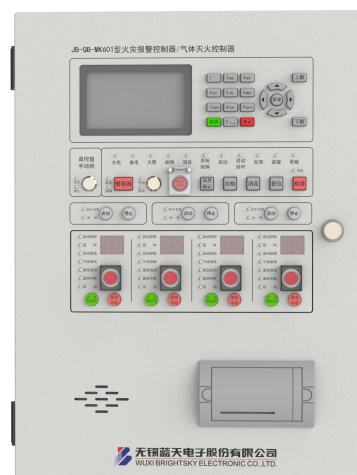
2.4 JB-QB-MK601 型火灾报警控制器/气体灭火控制器

❖ 概述

JB-QB-MK601型火灾报警控制器/气体灭火控制器具有火灾报警、灭火控制、故障报警等功能,可以监控1~4个气体灭火保护区。采用中文液晶显示,菜单操作采用全中文图形界面,简单明了、使用方便。控制器满足GB4717-2024《火灾报警控制器》和GB16806-2006《消防联动控制系统》标准。

❖ 特点

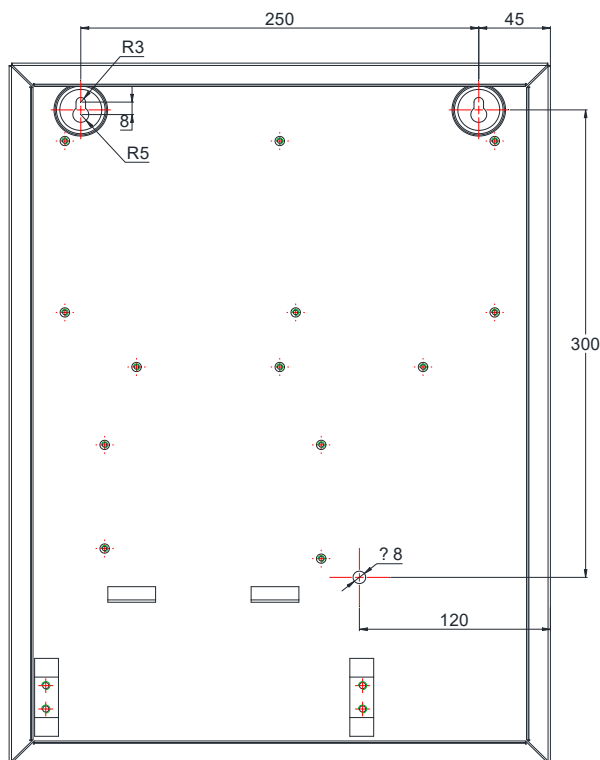
- 采用高性能嵌入式处理器,全中文信息显示
- 黑匣子记录功能
- 报警地址信息二次转换精确定位报警地点(中英文输入)
- 多个保护区(最多可以有4个保护区)
- 可向火灾显示盘、CRT等发送报警信息
- 总线设备类型自动识别;通过USB接口下载或备份配置信



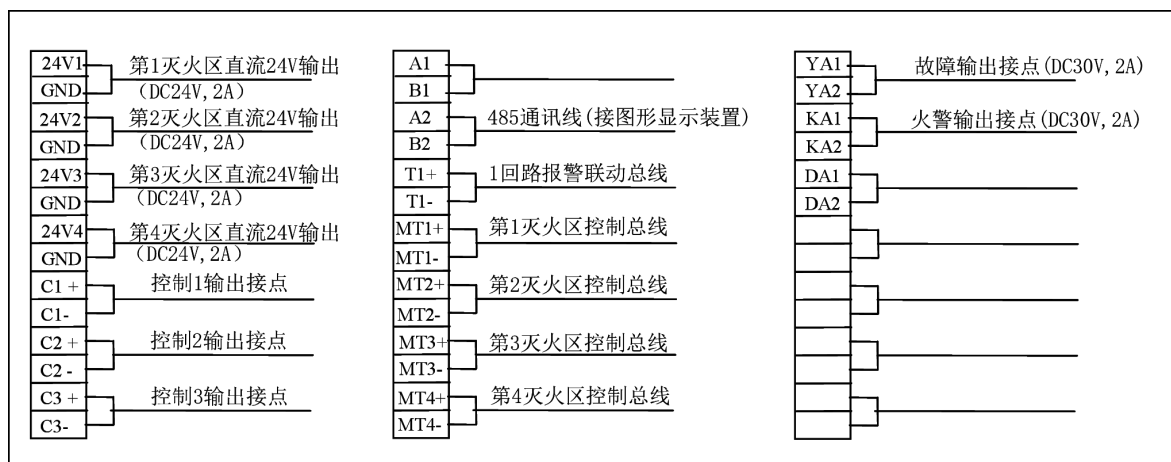
技术参数	
主电源	AC 220V (+10%~-15%) , 50Hz
备电源	2 节蓄电池, 每节 DC 12V, 4AH
功耗	空载: ≤10W
额定工作电流	交流 1.6A, 直流 3.2A
过负荷保护器件(保险丝)	交流 3.15A, 直流 6.3A
火灾报警点容量	100 点
直接控制输出点	3 个
灭火区	4 个
报警联动总线布线方式	灭火勿入门灯为四总线, 其它设备均为二总线
报警联动总线电压	DC24V
报警联动总线传输距离	≤1000 米 (RVS-2×1.0mm ²); ≤1500 米 (RVS-2×2.5mm ²);
火灾显示盘	最多 10 个 (占用报警联动地址, 号码在 241 到 250 之间)
板载历史记录数 (非运行数据存储单元)	火警: 500 条; 故障: 500 条 (仅采集卡上总线设备的故障); 操作: 500 条 (开关机、复位、按键以及在菜单中设置等); 其它: 999 条 (包括监管、启动、停止等)。
联动编程	或一逻辑: 300 条; 或二逻辑: 1000 条; 与逻辑: 300 条; 链接: 300 条;
位置转换长度	每个地址 20 个字符 (每个汉字算 2 个字符)
输出接点	KA1、KA2: 无源触点, 有火警时闭合 (DC30V, 2A) YA1、YA2: 无源触点, 有故障时闭合 (DC30V, 2A)
工作环境温度	-10℃~55℃
相对湿度	≤95%
使用年限	≤12 年

❖ 应用与安装

- 本控制器适用于档案室、电脑机房、配电房等只适合使用气体保护的消防工程场所，它具有1~4个气体灭火保护区的控制能力，能满足一般的气体灭火系统需求，系统设计可以参考11-4气体灭火控制系统图设计参考。
- 本控制器也可以做为区域机，通过485转CAN通讯卡与603、605型火灾报警控制器/消防联动控制器集中控制器连接。与集中控制器连接时，本控制器可以接收集中控制器的火灾报警控制命令（即联动命令），可以向集中控制器传送灭火区的启动控制信号、延时信号、启动喷洒信号、气体喷洒信号、故障信号。
- 控制器的安装尺寸见图2-5，外部接线端子排列见图2-6。
- 安装的技术要求参考JB-QT-603型火灾报警控制器/消防联动控制器的安装技术要求。



▲ 图 2-5 JB-QB-MK601 型火灾报警控制器/气体灭火控制器安装尺寸图



▲ 图 2-6 JB-QB-MK601 型火灾报警控制器/气体灭火控制器外接端子排列图

3 火灾显示盘

3.1 FXP5Ei 型火灾显示盘

❖ 概述

FXP5Ei型火灾显示盘设于建筑物内各防火分区或每层主要通道上,方便工作人员观察有关火灾报警情况。当楼层发生火警时,由火灾报警控制器对探测器的反馈信息进行分析,对火警确认后立即作出有关连锁控制,与此同时,控制器向火灾显示盘发出火警信息,火灾显示盘接收到信息后,若判断为本监控区域的火警信息后,立即显示火警部位。

❖ 特点

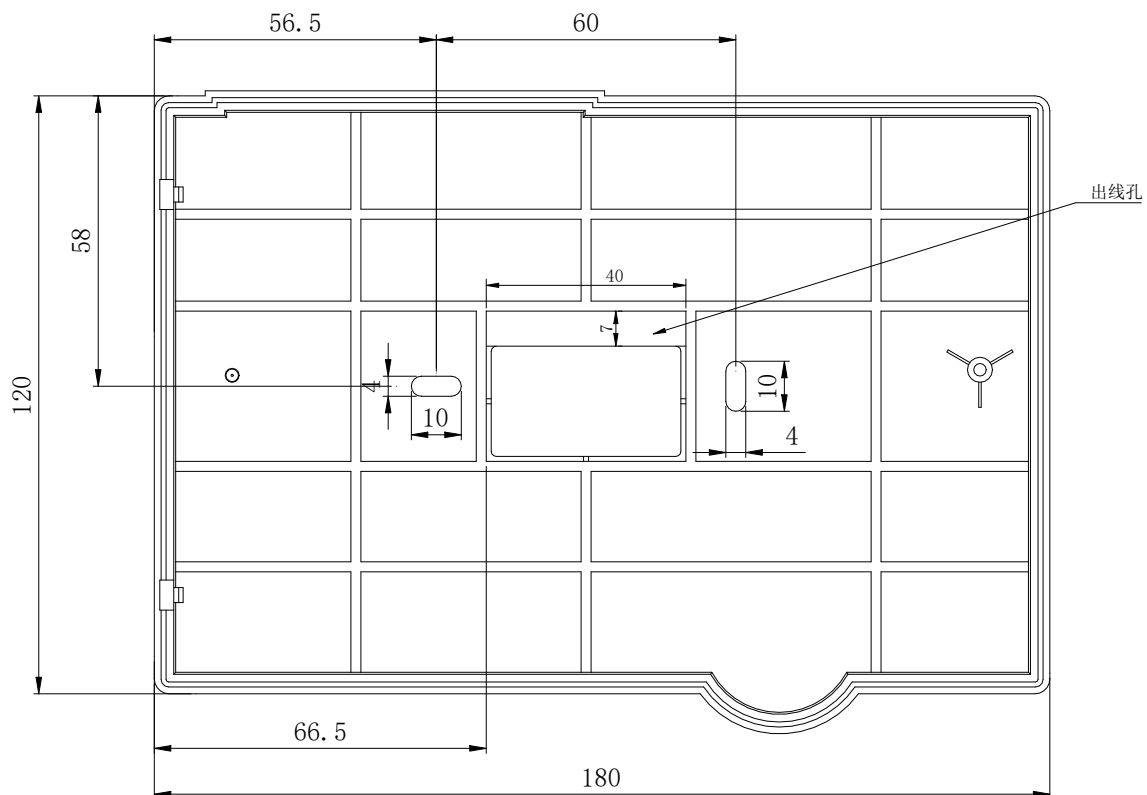
- 安装方便、体积紧凑、美观自然
- 液晶显示
- 全中文图形菜单,人机界面友好
- 输出详细地址信息,精确定位火警地点
- 接线简单,采用四线制,二根电源线,二根串行通讯线或二根回路总线



技术参数	
技术要求	符合 GB 17429-2011 标准要求
主电源	DC 24V (由火灾报警控制器供电)
功耗	监视态: ≤1.1W; 报警态: ≤1.3W
基本容量	最多可设置 4 个区 1000 点位置信息
线制	四线制, 二根电源线, 二根串行通讯线或二根回路总线
信号传输距离	≤1500 米
环境温度	0℃~55℃
相对湿度	≤95%
外形尺寸	180mm×39mm×128mm (L×W×H)
安装形式	壁挂式
重量	0.45KG

❖ 应用与安装

- 本火灾显示盘有2种通讯方式: RS485总线和报警回路总线。
- 采用RS485总线时可以显示跨回路的火警信息。
- 采用报警回路时只能显示本回路的报警信息且占用该回路的报警地址,并且每个回路只能安装10个火灾显示盘。
- 采用RS485总线通讯时,在集中区域系统中,集中机所带的火灾显示盘只能显示集中机本身所带探测器的报警信号,不能显示区域机所带探测器的报警信息。只有当火灾显示盘接在相应的区域机上时才能显示区域机的报警信息。
- FXP5Ei型火灾显示盘采用壁挂式安装,信号线采用RVS-2×1.5mm²双绞多股铜质阻燃塑料软线,电源线采用截面不小于2.5mm²的多股铜质阻燃塑料软线。安装尺寸见图3-1,外接线端子排列见图3-2。



▲ 图 3-1 FXP5Ei 型火灾显示盘安装尺寸图

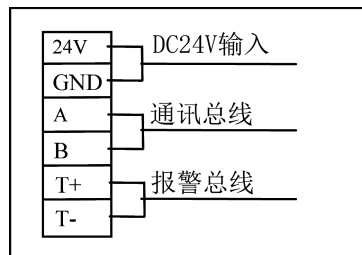


图 3-2 FXP5Ei 型火灾显示盘外接线端子排列

* 说明：显示盘和控制器之间有 2 种通讯方式，A、B 是 RS485 通讯，接在控制器相应的 485 通讯总线上，T+、T- 是回路总线方式，接在控制器回路线上（也就是探测报警总线），使用中这 2 种通讯方式**任选一种**即可。

采用回路总线方式时只能显示本回路的火警信息。

采用总线方式的火灾显示盘只能接收本控制器上自身的报警信息，这意味着，在集中区域模式中，连接在集中机上的火灾显示盘不能显示区域机上的报警信息，要显示区域机上的报警信息，需要把火灾显示盘的通讯线接到该区域机上。

3.2 FXP501 型火灾显示盘

❖ 概述

FXP501型火灾显示盘为二线制火灾显示盘，直接接在报警回路总线总线上，设于建筑物内各防火分区或每层主要通道上，方便工作人员观察有关火灾报警情况。当楼层发生火警时，火灾显示盘会立即捕获信息，若判断为本监控区域的火警，立即显示火警部位。

❖ 特点

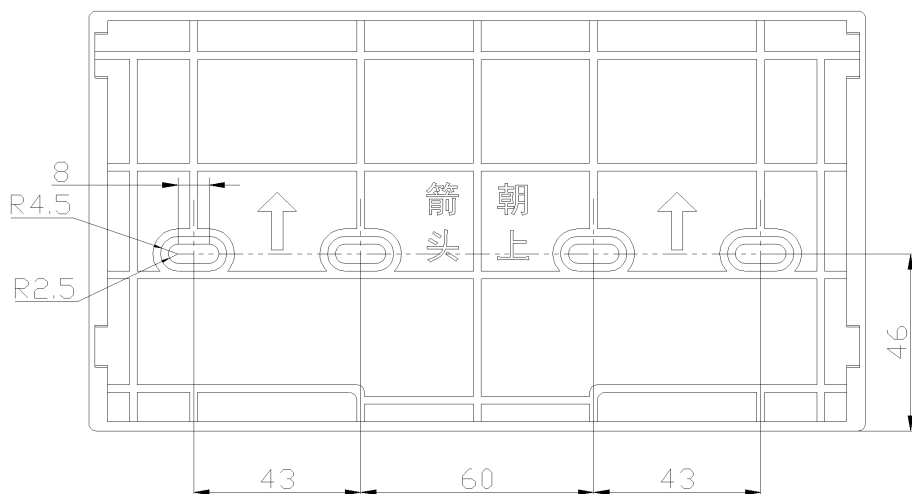
- 86盒安装、施工方便
- 液晶显示
- 全中文图形菜单，人机界面友好，设置简单
- 输出详细地址信息，精确定位火警地点
- 二总线无极性设计



技术参数	
技术要求	符合 GB 17429-2011 标准要求
工作电压	DC 24V (由火灾报警控制器探测回路直接供电)
功耗	≤0.3W
房号信息	250 条，每条 20 个字符 (每个汉字算 2 个字符)
线制	二线制 (回路总线)、无极性
信号传输距离	同回路总线要求
环境温度	0℃~55℃
相对湿度	≤95%
外形尺寸	200mm×36mm×109mm (L×W×H)
安装形式	壁挂式
重量	约 240g

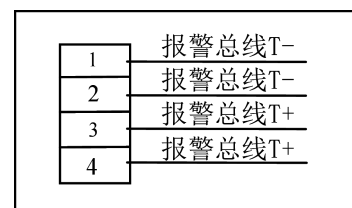
❖ 应用与安装

- 本火灾显示盘采用二线制，直接接在报警回路总线总线上，占用1个地址，每个回路可以接10个火灾显示盘，且地址只能设定在241~250范围内。
- 本火灾显示盘采用86盒安装，施工方便，导线要求同控制器回路总线要求。
- 安装尺寸图见图3-3，外接端子排列见图3-4。



◀ 图 3-3

FXP501 型火灾显示盘安装尺寸图



▲ 图 3-4

FXP501 型火灾显示盘外接端子排列

4 图形显示装置、用户信息传输装置

4.1 TX501 型消防控制室图形显示装置

❖ 概述

TX501 型消防控制室图形显示装置接收火灾报警控制器或消防联动控制器发出的火灾报警或联动控制信号，以图形的方式直观地显示报警或联动设备的位置，方便快速定位，辅助值班人员处理灾情。

一套 TX501 型消防控制室图形显示装置最多可监管 2 个由 JB-QT-603 型火灾报警控制器/消防联动控制器或 JB-QT-603/JB-QG-605 型火灾报警控制器/消防联动控制器组成的报警系统。在超大型的消防报警系统中为了将各个分立的火灾报警网络建立通讯，使其成为一个有机的整体，往往通过采用 TX501 型消防控制室图形显示装置来达到目的。



❖ 特点

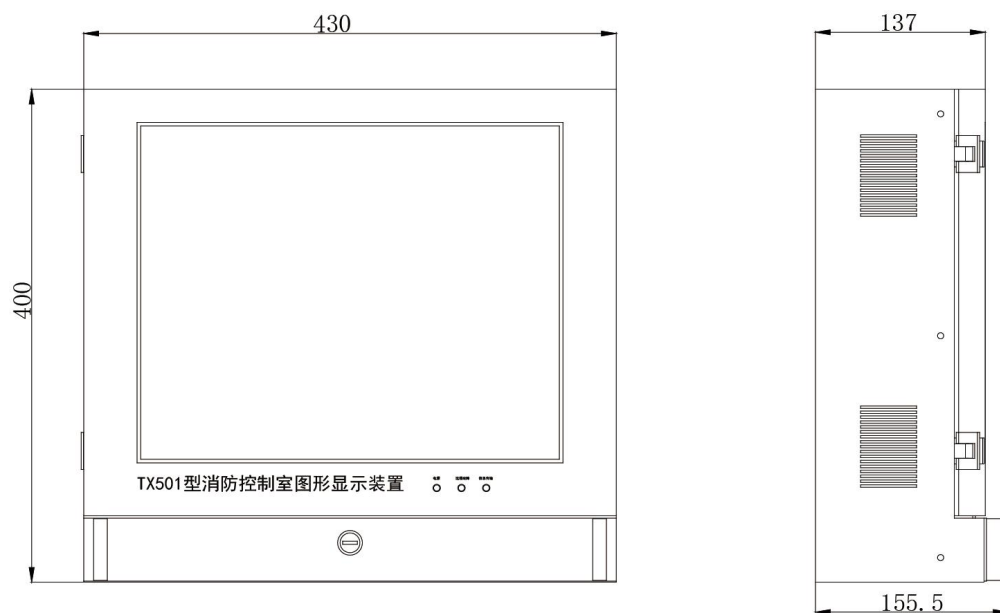
- 采用工业计算机主板，功耗低、稳定性高
- 17寸LCD显示器
- 支持 2 个端口（串口）
- 前开门设计，维护方便
- 系统可现场动态配置，灵活方便
- 接收及显示控制器的火警、联动（包括启动和反馈）、监管、故障及屏蔽信号
- 历史记录查询功能
- 操作人员、产品维护保养、消防设备（设施）的动态信息的历史记录功能。
- 保护区系统内各个设备（设施）的制造商、产品有效期的记录功能。
- 具有操作级别限制功能
- 支持多种图形格式（DXF、WMF、JPG、BMP等）

技术参数	
技术要求	符合 GB16806-2006 标准要求
功耗	≤50W
硬盘容量	32GB
内存容量	2GB
显示器	17" LCD
与控制器连接的信号类型	RS485
与控制器连接的端口数量	2（可扩展）
与监控中心连接的信号类型	RJ45
软件	专用软件包
外形尺寸	430mm×155.5mm×400mm（L×W×H）

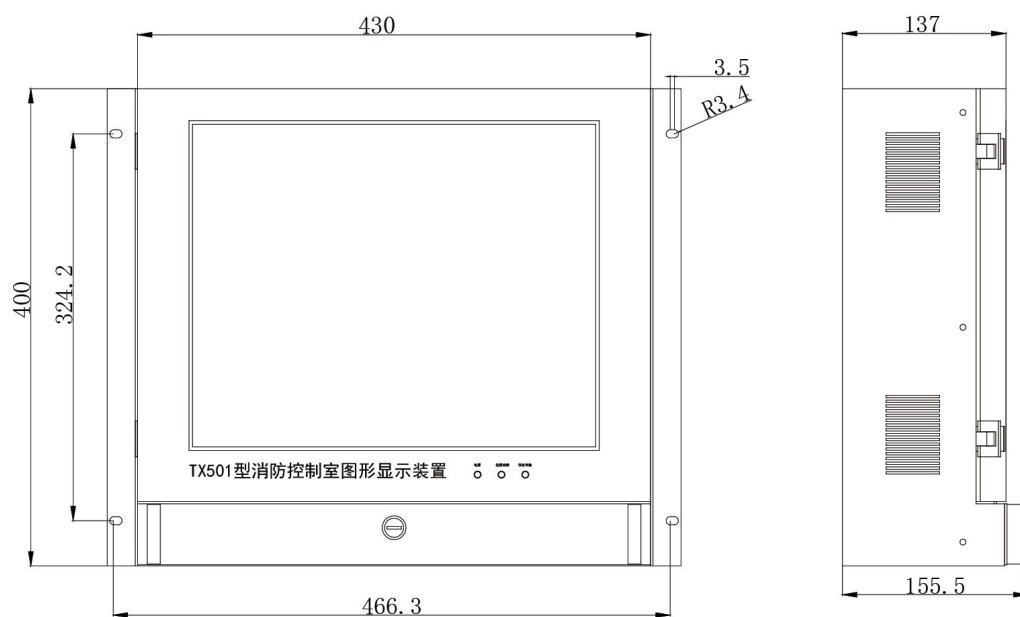
❖ 应用与安装

TX501型消防控制室图形显示装置安装于消防控制中心，采用嵌入式安装，与控制器之间采用RS485串行通讯接口进行通讯，通讯距离小于1200米。

TX501型消防控制室图形显示装置外形尺寸见图4-1，嵌入式安装时的安装尺寸见图4-2。



▲ 图 4-1 TX501 型消防控制室图形显示装置外形尺寸图



▲ 图 4-2 TX501 型消防控制室图形显示装置安装尺寸图

4.2 JK-2020G/JK-2020E 型用户信息传输装置

❖ 概述

JK-2020G/JK-2020E 型用户信息传输装置通过 RS232/485 通讯接口接收火灾报警控制器或消防联动控制器输出的火灾报警信息和建筑消防设施运行状态信息，然后通过无线互联网或有线以太网把接收信息传输至远程监控中心服务平台，是城市消防远程监控系统的重要组成部分。

❖ 特点

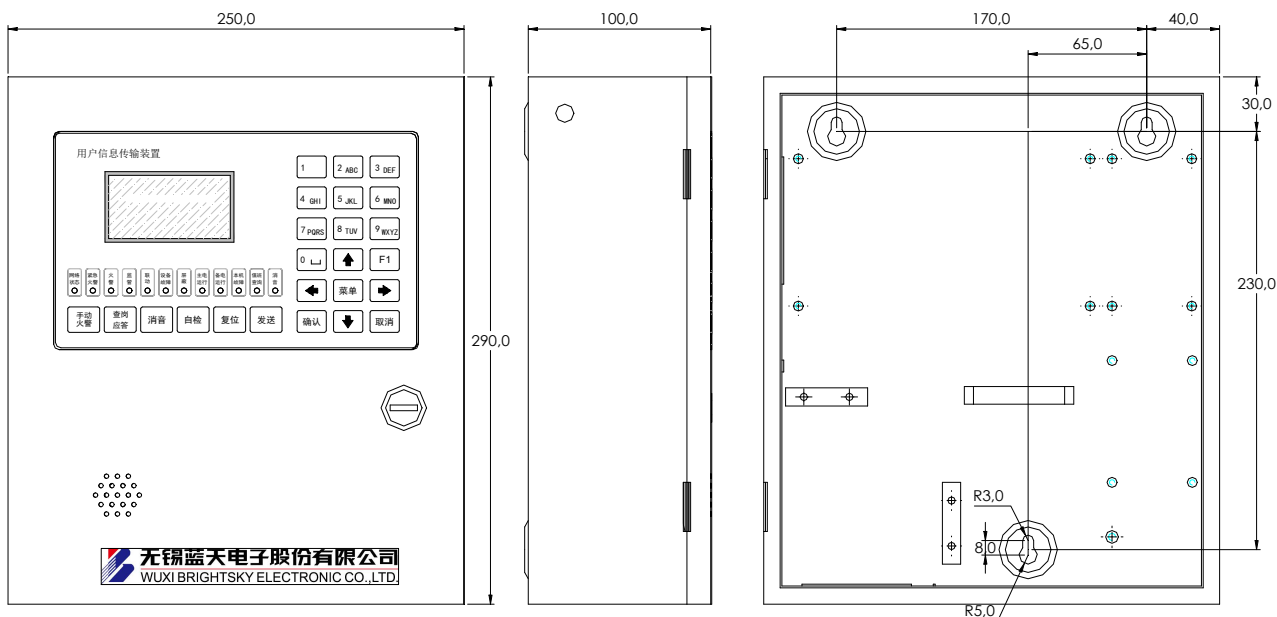
- 采用AC220V（主电）和DC12V（备电）二种供电方式供电，主备电源自动切换。
- 具有本机故障检测功能，自动检测主、备电源故障、与监控系统和监控中心的通讯故障。
- 可通过RS232/485接口接收火灾报警和建筑消防设施运行状态信息，并上传给监控中心。
- 具有手动火警按钮，可以向监控中心上传人工火灾报警信息。
- 可使用无线互联网或有线以太网向监控中心上传报警信息。
- 具有历史记录功能，可记录最近上传的5000条报警信息，保存记录断电不丢失。
- 值班查岗功能
- 声、光报警指示
- 中文液晶显示
- 语音报警



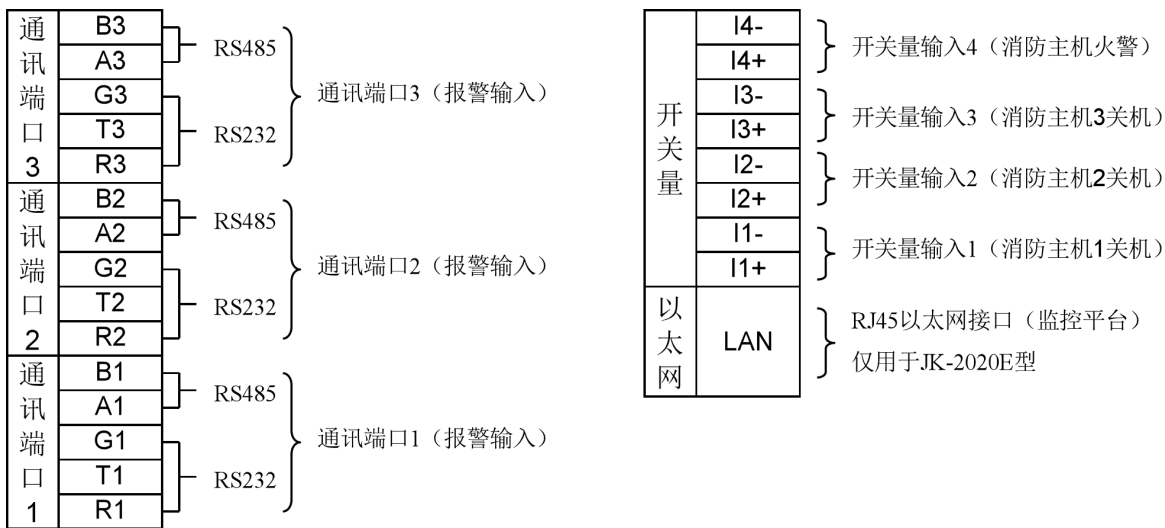
技术参数		
主电源		AC 220V (+10%, -15%) 50HZ
副电源		DC 12V, 4AH (内置)
功耗		≤10W
备电连续运行时间		≥8 小时
通讯方式	报警接收	RS232/RS485
	报警上传	JK-2020G: 无线互联网 JK-2020E: 有线以太网
通讯距离	RS232	≤15m
	RS485	≤1000m
历史记录		≤5000 条
环境温度		0~50℃
相对湿度		≤95%
重量		4.35Kg
安装方式		壁挂
外形尺寸		250mm×100mm×290mm (L×W×H)

❖ 应用与安装

- 安装的技术要求同火灾报警控制器
- 安装尺寸见图4-3，外接线端子见图4-4



▲ 图 4-3 JK-2020G/JK-2020E 型用户信息传输装置安装尺寸图



▲ 图 4-4 JK-2020G/JK-2020E 型用户信息传输装置外接线端子图

5 火灾探测器

5.1 JTY-GD-601 型点型光电感烟火灾探测器

❖ 概述

本产品严格按照GB4715-2024《点型感烟火灾探测器》进行设计，可根据预先设定的可变火警域值，自动进行火警判别。控制器与探测器之间的通讯采用二总线可寻址电流脉宽传输技术，确保通讯准确无误。结合双波段烟雾探测器技术，有效降低灰尘、水汽的误报情况。还具有传感器部件污染报警功能。



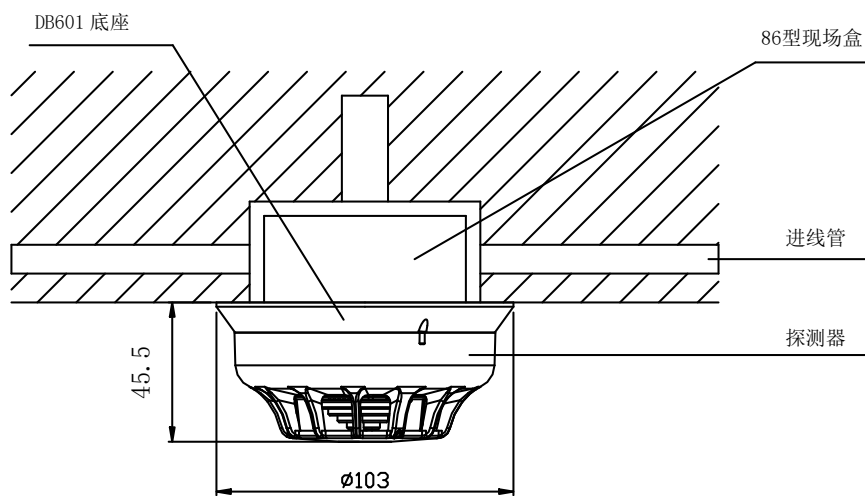
❖ 特点

- 超薄型结构、低功耗设计
- 双波段烟雾探测，判别火警更为准确有效
- 火警灵敏度可设置
- 抗潮湿性强，可适应干扰较大的场所使用
- 采用地址码编程器进行写入式地址编码

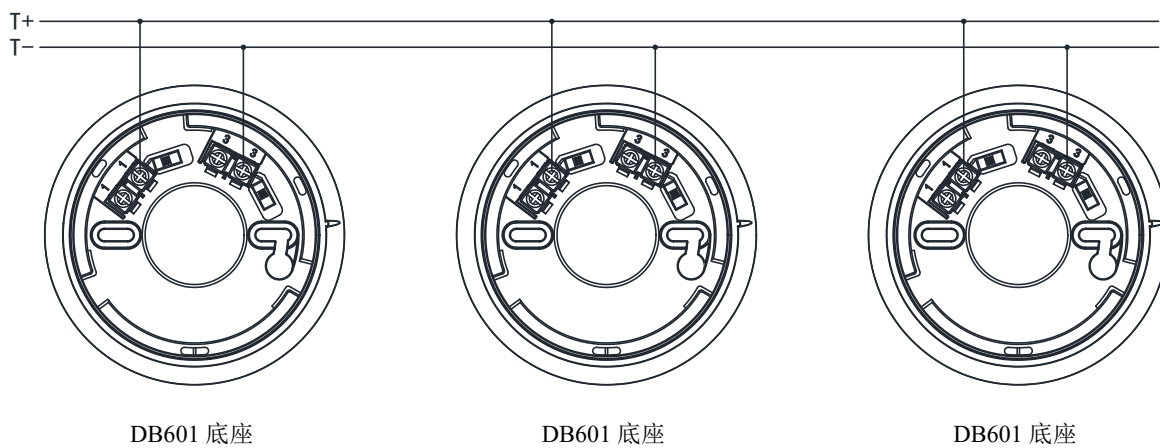
技术参数	
技术标准	符合 GB4715-2024 要求
工作电压	总线 DC18~26V
监视电流	≤180uA
报警电流	≤1.3mA
污染报警电流	≤1.3mA
确认灯	运行时红色闪亮，报警时红色常亮；污染报警时黄色常亮；故障时不亮
线制	二根报警总线：T+、T- (无极性)
工作温度	-10℃~+55℃
相对湿度	≤95%
外形尺寸（不含底座）	Φ90.5mm、H38 mm
重量（不含底座）	约 52g

❖ 应用与安装

- JTY-GD-601型点型光电感烟火灾探测器能适应在气候、环境变化较大的场所使用，利用双波段烟雾探测技术对火灾初期燃烧所产生的烟雾做出准确的反应。探测器一般设置在建筑物各层的办公室、客厅、大厅、走道、计算机房、仓库、变压器室、开关控制室等重要场所。
- JTY-GD-601型点型光电感烟火灾探测器的安装主要由86型预埋盒、双螺丝的DB601底座及探测器几部分组成。
- JTY-GD-601型点型光电感烟火灾探测器的外形尺寸、安装方式见图5-3，底座接线图见图5-4。



▲ 图 5-3 JTY-GD-601 型点型光电感烟火灾探测器外形尺寸及安装方式图



▲ 图 5-4 JTY-GD-601 型点型光电感烟火灾探测器的底座接线图

5.2 JTW-ZD-601 型点型感温火灾探测器

❖ 概述

本产品严格按照 GB 4716-2024《点型感温火灾探测器》进行设计，可根据预先设定的火警域值，自动进行火警判别。控制器与探测器之间的通讯采用二总线可寻址电流脉宽传输技术，确保通讯准确无误，火警误报率降至最低。还具有感温元件断路、短路故障监测功能。

❖ 特点

- 自带CPU中央处理器，自动判别火警
- 集成式二总线无极性设计
- 电子感温热敏元件、灵敏度高、稳定性好
- 超薄形结构
- 采用编码器进行写入式地址编码



技术参数	
技术标准	符合 GB4716-2024 要求
工作电压	总线 DC18~26V
监视电流	≤180 μA
报警电流	≤1.3mA
感温头断路短路电流	≤1.3mA
确认灯	运行时红色闪亮，报警时红色常亮；感温头断路、短路时黄色常亮；故障时不亮
线制	二根报警总线：T+、T- (无极性)
工作温度	-25℃~+55℃
相对湿度	≤95%
类别	A2
外形尺寸（不含底座）	Φ90.5mm、H38 mm
重量（不含底座）	约 52g

❖ 应用与安装

- 本探测器当环境温度上升到一定温度值时响应，适用于火灾发生时温度变化较为明显的场所。
- JTW-ZD-601型点型感温火灾探测器的安装主要由86型预埋盒、双螺丝的DB601底座及探测器几部分组成。
- JTW-ZD-601型点型感温火灾探测器的外形尺寸、安装方式见图5-3，底座接线图见图5-4。

6 手动火灾报警按钮及消火栓按钮

6.1 J-SAP-601 型手动火灾报警按钮

❖ 特点

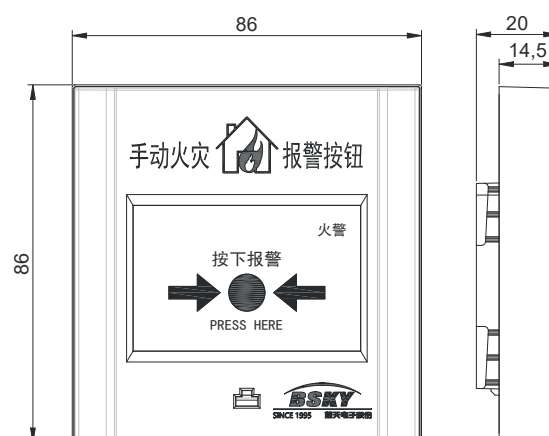
- 与控制器间无极性二总线传送人工报警信号
- 工作稳定可靠，适用范围广
- 采用编码器进行写入式地址编码
- 使用复位钥匙复位，无须更换操作面板
- 改进型超薄上下滑入结构，尺寸更小，安装牢固
- 与控制器配合具有快速报警功能

❖ 应用与安装

- 手动火灾报警按钮是人工发送火灾信号、通报火警信息的部件，一般安装在楼梯口、走道或经常有人出入的地方，当人工确定火灾后，按下按钮上的动作面板，即可向控制器发出报警信号。
- J-SAP-601型手动火灾报警按钮采用86盒安装方式，配套底座为DB505-2。
- J-SAP-601型手动火灾报警按钮外形尺寸见图6-1，底座连线图见图6-2。

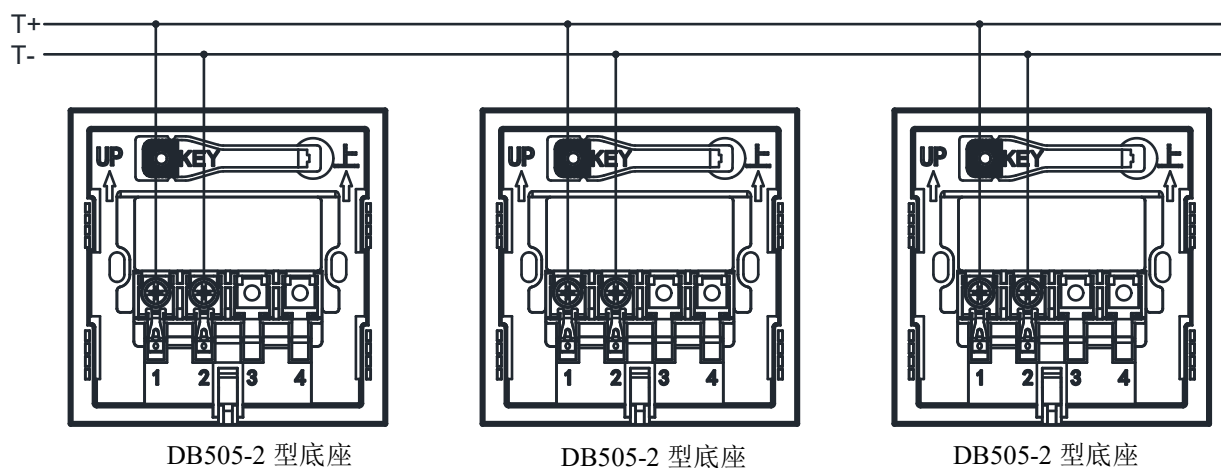


技术参数	
技术标准	符合 GB 19880-2024 要求
工作电压	总线 DC18~26V
监视电流	≤180uA
报警电流	≤1mA
报警方式	按下操作面板
确认灯（红色）	火警灯：正常闪亮，故障不亮，报警常亮。
线制	二根报警总线：T+、T-（无极性）
工作温度	-10℃~+55℃
相对湿度	≤95%
外形尺寸 (不含底座)	86mm×20mm×86mm (L×W×H)
重量	约 80g(含底座)



▲ 图 6-1

J-SAP-601 型手动火灾报警按钮外形尺寸图



DB505-2 型底座

DB505-2 型底座

DB505-2 型底座

▲ 图 6-2 J-SAP-601 型手动火灾报警按钮底座连线图

6.2 J-SAP-501X 型消火栓按钮

❖ 特点

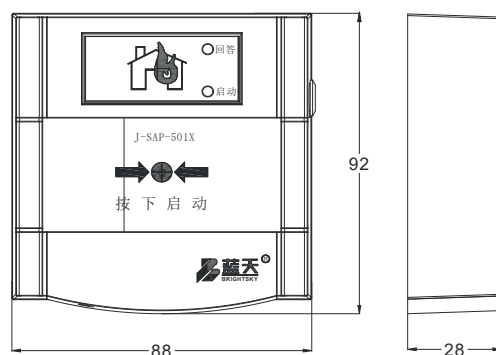
- 工作稳定可靠，适用范围广
- 独特的旋转式结构，安装使用方便

❖ 应用与安装

- 消火栓按钮是人工向控制器发送要求启动消防泵的触发器件，一般安装在楼梯口的消火栓箱内。当人工确定火灾后，按下按钮上的动作面板即可向控制器发出启泵信号，控制器收到消火栓的启动信号后发出启动消防泵的命令。消防泵启动后，消火栓上回答灯将点亮。
- J-SAP-501X型手动火灾报警按钮采用86盒安装方式，配套底座为DB502。
- J-SAP-501X型消火栓按钮外形尺寸见图6-3，底座连线图见图6-4。

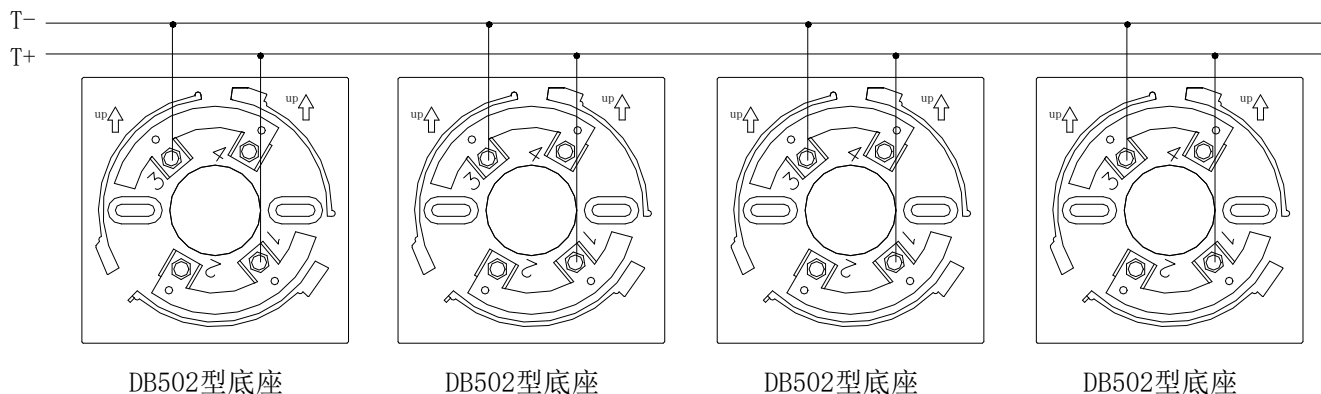


技术参数	
技术要求	符合 GB16806-2006 标准要求
工作电压	DC18~26V
监视电流	≤350uA
报警电流	≤1.5mA
报警方式	按下玻璃
确认灯	启动灯：正常为红色闪亮，启动时为常亮。 回答灯：正常时不亮，外部有回答信号为绿色常亮。
线制	二根报警总线：T+、T-（无极性） 二根启动线：2、4（常开触点输出） 接点容量：DC27V 1A
工作温度	-10℃~+55℃
相对湿度	≤95%
外形尺寸（不含底座）	88mm×28mm×92mm（L×W×H）
重量	约 100g



▲ 图 6-3

J-SAP-501X 型消火栓按钮外形尺寸图



▲ 图 6-4 J-SAP-501X 型消火栓按钮底座连线图

6.3 J-SAP-503X 型消火栓按钮

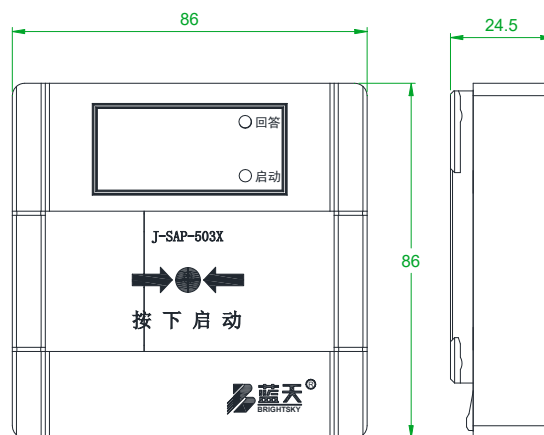
❖ 特点

- 与控制器间无极性二总线传送启动消防泵触发信号
- 工作稳定可靠，适用范围广
- 采用编码器进行写入式地址编码
- 使用复位钥匙复位，无须更换操作面板
- 改进型上下滑入结构，尺寸更小，安装牢固

❖ 应用与安装

- 消火栓按钮是人工向控制器发送要求启动消防泵的触发器件，一般安装在楼梯口的消火栓箱内。当人工确定火灾后，按下按钮上的动作面板即可向控制器发出启泵信号，控制器收到消火栓的启动信号后发出启动消防泵的命令。消防泵启动后，消火栓上回答灯将点亮。
- J-SAP-503X型消火栓按钮采用86盒安装方式，配套底座为DB505-4。
- J-SAP-503X型消火栓按钮外形尺寸见图6-5，接线方式见图6-6。

技术参数	
技术要求	符合 GB16806-2006 标准要求
工作电压	总线 24V
监视电流	≤150uA
报警电流	≤1.5mA
报警反馈电流	≤2.3mA
报警方式	按下玻璃
确认灯	启动灯：正常时为红色闪亮，启动时为常亮，故障时不亮。 回答灯：正常时为绿色不亮，有回答信号时为绿色常亮。
线制	二根报警总线：T+、T-（无极性） 二根启动线：K1、K2（常开触点输出） 接点容量：DC27V 1A
工作温度	-10℃~+55℃
相对湿度	≤95%
外形尺寸 (不含底座)	86mm×24.5mm×86mm (L×W×H)
重量	约 110g(含底座)

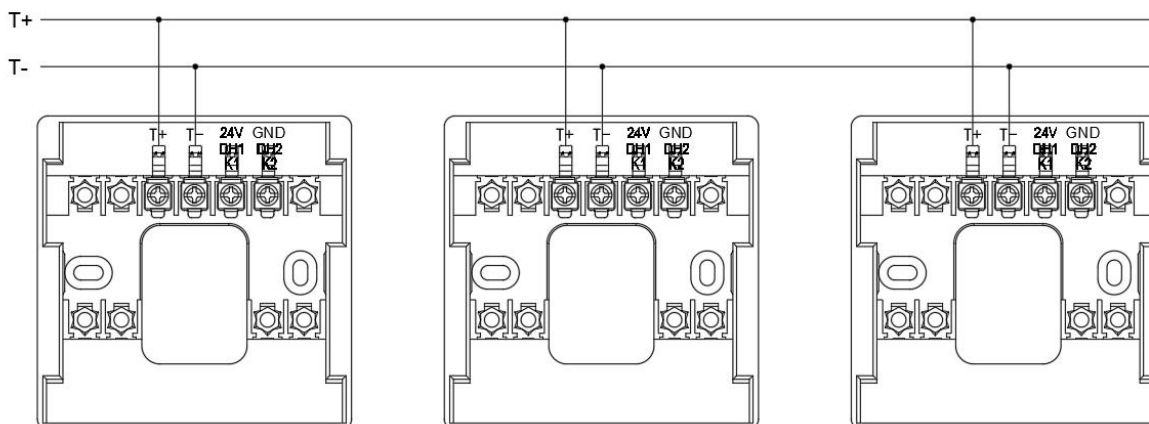


▲ 图 6-5

J-SAP-503X 型消火栓按钮外形尺寸图

▲ 图 6-6

J-SAP-503X 型消火栓按钮底座连线图



7 模块

7.1 IM501 型输入模块

❖ 概述

IM501 型输入模块是专门针对各种使用环境面设计的可编码的信号接入设备。输入模块接收无源开关量输入信号经处理后通过报警总线与控制器通讯，并显示其状态的相应声、光信号，输入端短路报监管，断线则报故障。

❖ 特点

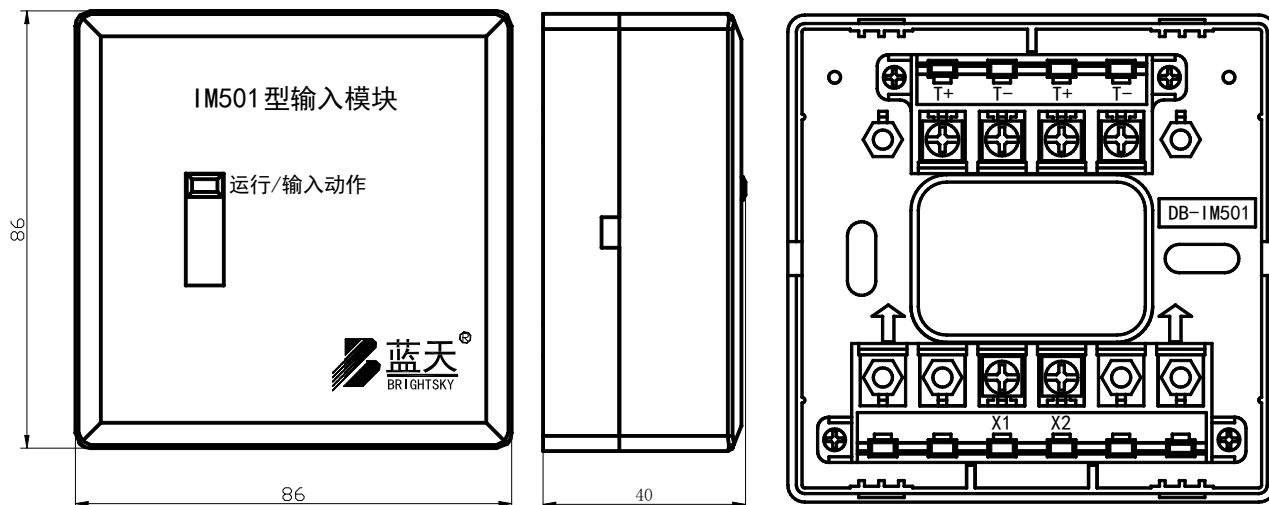
- 无极性二总线设计，可视同一个火灾探测器挂在报警总线上，施工方便，灵活
- 通过编码器对输入设备现场编号，使其可在报警控制器及火灾显示盘上显示具体的地址及工作状态
- 采用隔离电源（总线取电）给反馈部分供电
- 采用专用集成电路，工作稳定可靠



技术参数	
技术要求	符合 GB16806-2006 标准要求
工作电压	DC18~26V
输入信号	无源常开触点（外挂终端电阻 4.7K）
监视电流	≤300uA
报警电流	≤1.5mA
确认灯（红色）	运行/输入动作灯（红）：正常为红色闪亮，有输入时为常亮，故障不亮
线制	二根报警总线：T+、T-（无极性）
工作温度	-10℃~+55℃
相对湿度	≤95%（40℃）
外形尺寸	86mm×40mm×86mm（L×W×H）
重量	约 160g

❖ 应用与安装

- 当报警系统中其他开关量报警信号或其他特定输入信号需并入自动报警系统中时，可通过IM501型输入模块把这些非编码信号转换成串行数字信号接入报警总线，使火灾报警控制器能正确的识别这些非编码报警信号的状态及部位。
- IM501型输入模块可以采用标准86型预埋盒进行嵌入式暗装或用模块接线盒明装于所连接设备附近的墙上或控制箱内。
- IM501型输入模块外形尺寸见图7-1，外接线端子排列及说明见图7-2，安装尺寸见图7-3，IM501型输入模块接线图见图7-4。



▲ 图 7-1 IM501 型输入模块外形尺寸图

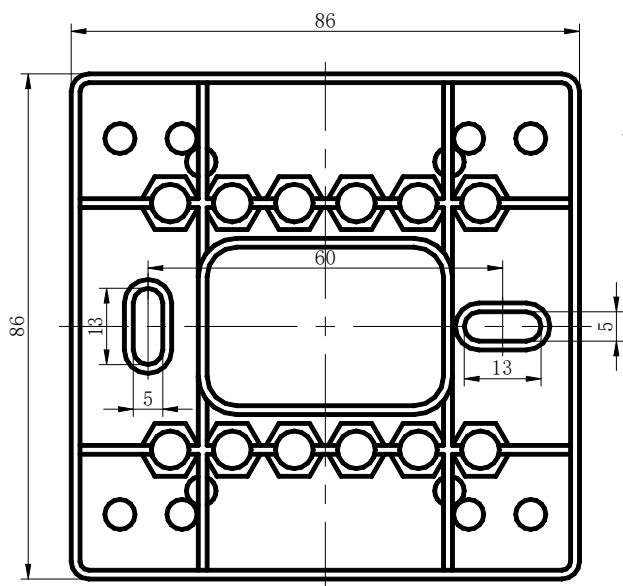
接线说明：

T+、T-：报警总线（无极性）

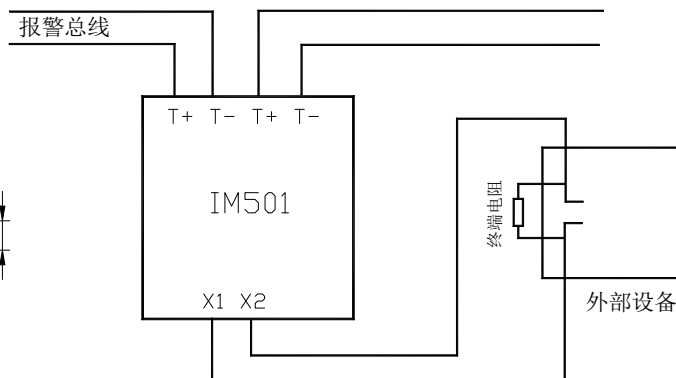
X1、X2：输入无源信号（终端电阻 4.7K）

▲ 图 7-2

IM501 型输入模块外接线端子排列及说明



▲ 图 7-3 IM501 型输入模块安装尺寸图



▲ 图 7-4 IM501 型输入模块接线图

7.2 IM501A 型输入模块

❖ 概述

IM501A 型输入模块是专门针对各种使用环境设计的可编码的信号接入设备。输入模块接收无源开关量输入信号经处理后通过报警总线与控制器通讯，并显示其状态的相应声、光信号，输入端短路报监管，断线则报故障。

❖ 特点

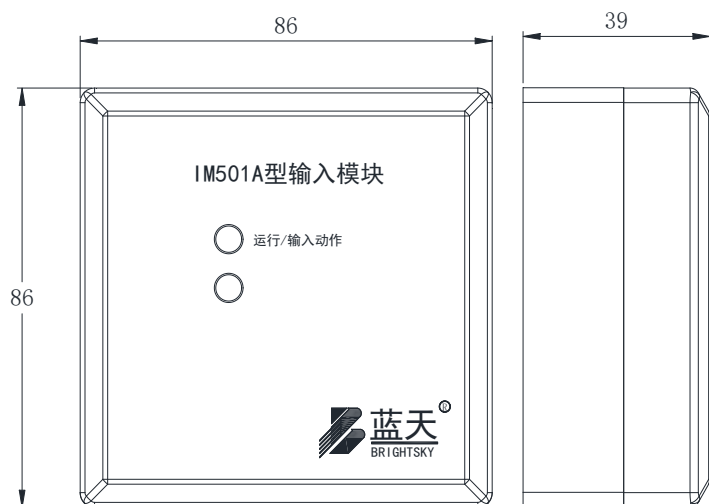
- 无极性二总线设计，可视同一个火灾探测器挂在报警总线上，施工方便，灵活。
- 通过编码器对输入设备现场编号，使其可在报警控制器及火灾显示盘上显示具体的地址及工作状态。
- 采用磁隔离技术给反馈部分隔离供电
- 采用专用高度集成电路，工作稳定可靠
- 采用滑入式结构，安装更换可靠、方便



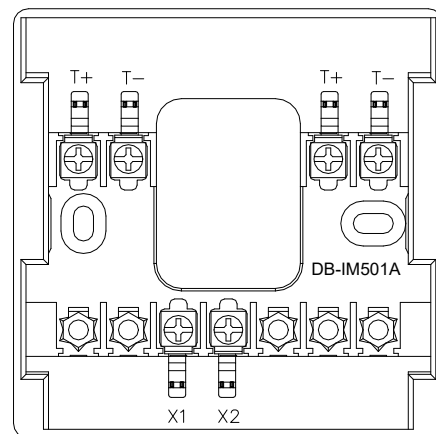
技术参数	
技术要求	符合 GB16806-2006 标准要求
工作电压	DC18V~DC26V
输入信号	无源常开触点（外挂终端电阻 4.7K）
监视电流	≤200uA
报警电流	≤1.5mA
确认灯（红色）	运行/输入动作灯（红）：正常为红色闪亮，有输入时为常亮，故障不亮
线制	二根报警总线：T+、T-（无极性）
工作温度	-10℃~+55℃
相对湿度	≤95%（40℃）
外形尺寸	86mm×39mm×86mm（L×W×H）
重量	约 95g

❖ 应用与安装

- 当报警系统中其他开关量报警信号或其他特定输入信号需并入自动报警系统中时，可通过IM501A型输入模块把这些非编码信号转换成串行数字信号接入报警总线，使火灾报警控制器能正确的识别这些非编码报警信号的状态及部位。
- IM501A型输入模块可以采用标准86型预埋盒进行嵌入式暗装或用模块接线盒明装于所连接设备附近的墙上或控制箱内。
- IM501A型输入模块外形尺寸见图7-5，外接线端子排列及说明见图7-6，安装尺寸见图7-7，IM501A型输入模块接线图见图7-8。



▲ 图 7-5 IM501A 型输入模块外形尺寸图



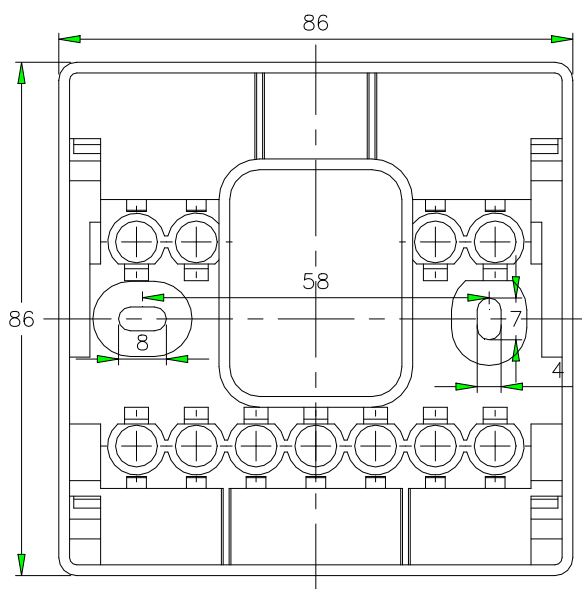
接线说明:

T+、T- 报警总线（无极性）

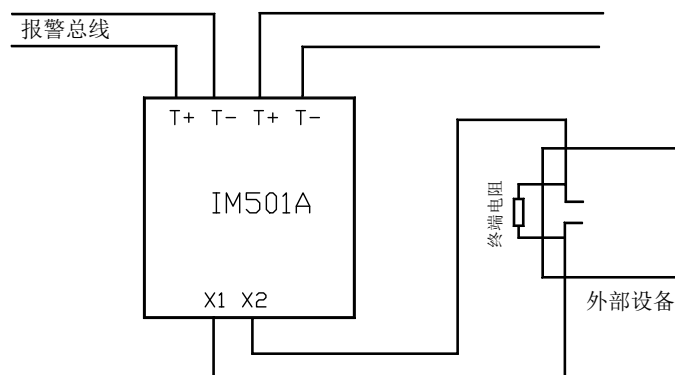
X1、X2 输入无源信号（终端电阻 4.7K）

▲ 图 7-6

IM501A 型输入模块外接端子排列及说明



▲ 图 7-7 IM501A 型输入模块安装尺寸图



▲ 图 7-8 IM501A 型输入模块接线图

7.3 IM502 型输入模块

❖ 概述

IM502 型输入模块是针对配接开关量（常规量）总线器件而设计的有地址编码的输入模块。IM502 型输入模块可将开关量感烟、感温火灾探测器等器件的正常监视、报警、故障信号转换并传输到火灾报警控制器，该模块具有断线、短路故障检测功能。



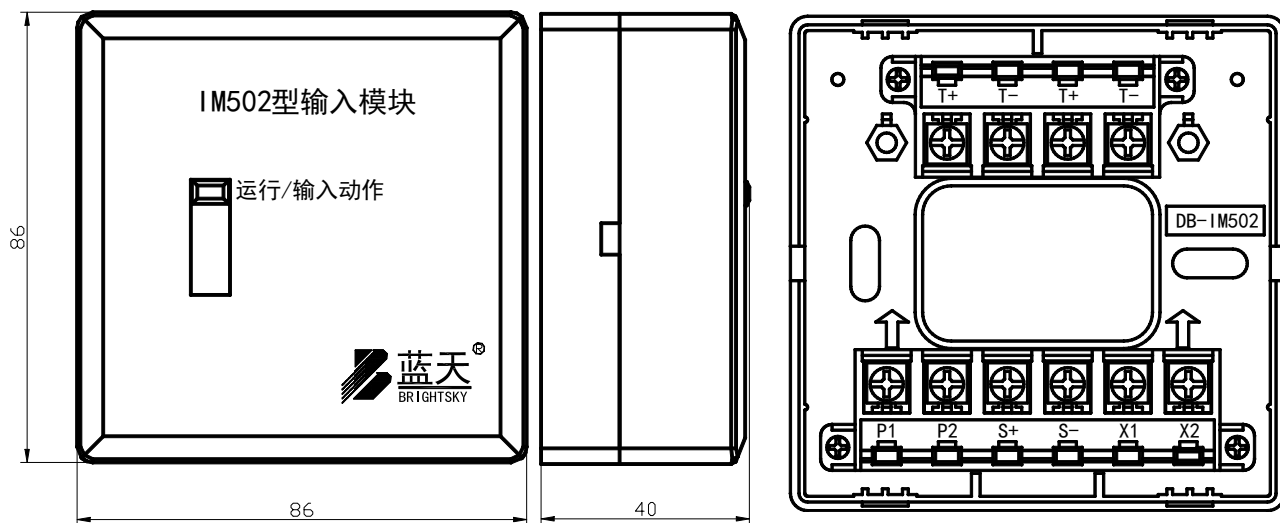
❖ 特点

- T+、T-报警二总线、DC24V电源二总线均为无极性设计。可视同一个火灾探测器挂在报警总线上，施工方便，灵活。报警总线采用与DC24V电源总线隔离的方式，增强了抗干扰性能。
- 可检测输入信号及DC24V电源线的断线、短路故障信号。
- 其DC24V电源输出具有复位断电功能，使处于报警状态的开关量器件在控制器复位时也能可靠复位。

技术参数	
技术要求	符合 GB16806-2006 标准要求
总线电压	DC18~26V
电源电压	DC24V
输入信号	无源常开触点（外挂终端电阻 4.7K）
监视电流	报警总线 T+、T-: $\leq 300\mu\text{A}$ 电源总线 DC24V $\leq 12\text{mA}$
报警电流	报警总线 T+、T-: $\leq 1.5\text{mA}$ $24\text{mA} \leq \text{电源总线 DC24V} \leq 200\text{mA}$
确认灯（红色）	运行/输入动作灯（红）：正常为红色闪亮，报警时为常亮，故障时不亮
线制	二根报警总线：T+、T-（无极性），二根电源总线：DC24V（无极性）
工作温度	-10℃~+55℃
相对湿度	$\leq 95\%$ （40℃）
外形尺寸	86mm×40mm×86mm（L×W×H）
重量	约 160g

❖ 应用与安装

- IM502型输入模块可将开关量感烟、感温火灾探测器等器件的正常监视、报警、故障信号转换并传输到火灾报警控制器。
- IM502型输入模块可以采用标准86型预埋盒进行嵌入式暗装或用模块接线盒明装于所连接设备附近的墙上或控制箱内。
- IM502型输入模块外形尺寸见图7-5，外接线端子排列及说明见图7-6，IM502型输入模块与外部设备之间的接线方式见图7-7。



▲ 图 7-9 IM502 型输入模块外形尺寸图

接线说明:

T+、T- : 报警总线 (无极性)

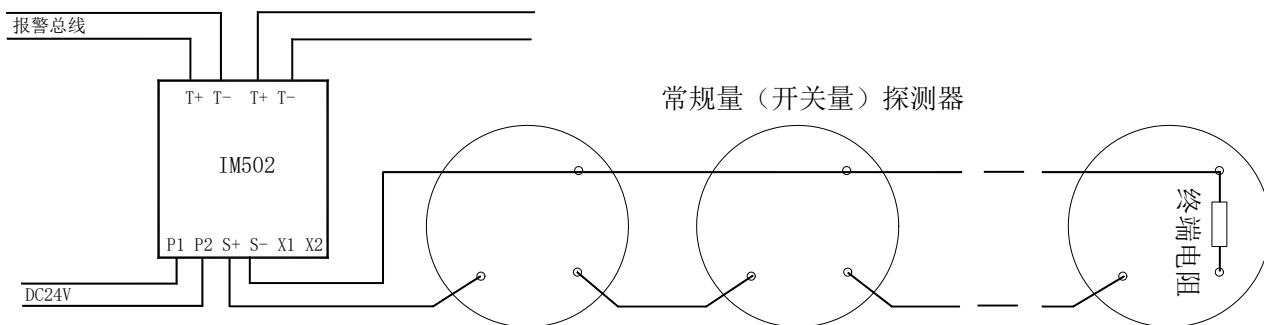
P1、P2 : 24VDC 电源 (无极性)

S+、S- : 输入, 有极性 (终端电阻 4.7K)

X1、X2 : 输入无源信号 (终端电阻 4.7K)

▲ 图 7-10

IM502 型输入模块外接线端子排列及说明



▲ 图 7-11 IM502 型输入模块接线图

7.4 IM502A 型输入模块

❖ 概述

IM502A 型输入模块是针对配接开关量（常规量）总线器件而设计的有地址编码的输入模块。IM502A 型输入模块可将开关量感烟、感温火灾探测器等器件的正常监视、报警、故障信号转换并传输到火灾报警控制器，该模块具有断线、短路故障检测功能。

❖ 特点

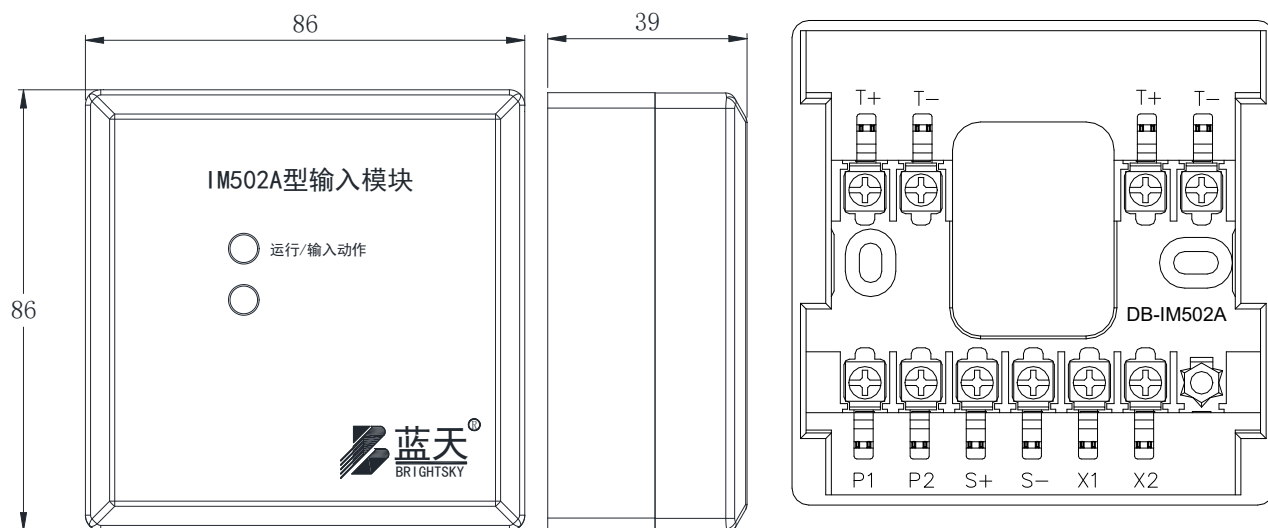
- T+、T-报警二总线、DC24V电源二总线均为无极性设计。可视同一个火灾探测器挂在报警总线上，采用滑入式结构，施工方便，灵活。报警总线采用与DC24V电源总线隔离的方式，增强了抗干扰性能。
- 可检测输入信号及DC24V电源线的断线、短路故障信号。
- 其DC24V电源输出具有复位断电功能，使处于报警状态的开关量器件在控制器复位时也能可靠复位。



技术参数	
技术要求	符合 GB16806-2006 标准要求
总线电压	DC18V~DC26V
电源总线	DC24V
输入信号	无源常开触点（外挂终端电阻 4.7K）
监视电流	报警总线 T+、T-：≤200uA 电源总线 DC24V ≤10mA
报警电流	报警总线 T+、T-：≤1.5mA 12mA≤电源总线 DC24V≤200mA
确认灯（红色）	运行/输入动作灯（红）：正常为红色闪亮，报警时为常亮，故障时不亮
线制	二根报警总线：T+、T-（无极性），二根电源总线：DC24V（无极性）
工作温度	-10℃~+55℃
相对湿度	≤95%（40℃）
外形尺寸	86mm×39mm×86mm（L×W×H）
重量	约 105g

❖ 应用与安装

- IM502A型输入模块可将开关量感烟、感温火灾探测器等器件的正常监视、报警、故障信号转换并传输到火灾报警控制器。
- IM502A型输入模块可以采用标准86型预埋盒进行嵌入式暗装或用模块接线盒明装于所连接设备附近的墙上或控制箱内。
- IM502A型输入模块外形尺寸见图7-12，外接线端子排列及说明见图7-13，IM502A型输入模块与外部设备之间的接线方式见图7-14。



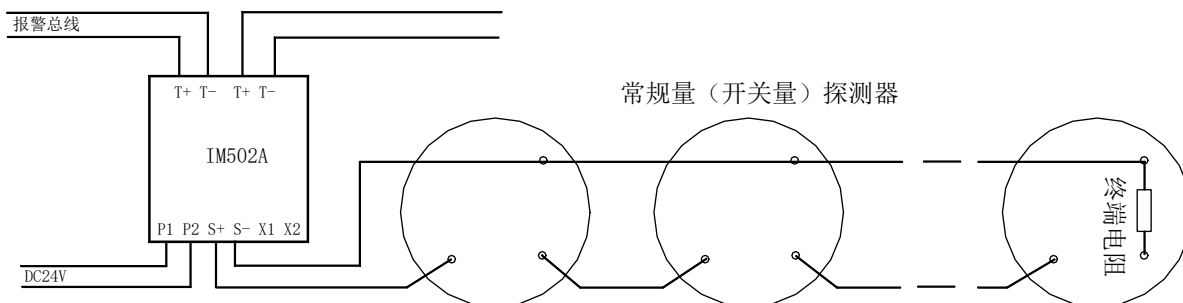
▲ 图 7-12 IM502A 型输入模块外形尺寸图

接线说明:

- T+、T- : 报警总线 (无极性)
- P1、P2 : DC24V 电源 (无极性)
- S+、S- : 输入, 有极性 (终端电阻 4.7K)
- X1、X2 : 输入, 无源信号 (终端电阻 4.7K)

▲ 图 7-13

IM502A 型输入模块外接线端子排列及说明



▲ 图 7-14 IM502A 型输入模块接线图

7.5 RM501A 型输入模块

❖ 概述

RM501A 型输入/输出模块是专门针对各种使用环境设计的有地址编码的控制模块，当控制器发出的启、停信号通过报警总线触发来控制现场被动型设备的启停，并能接收启动设备的无源应答信号，在停止状态下可监控外挂设备的断线故障保证线路的可靠性。

❖ 特点

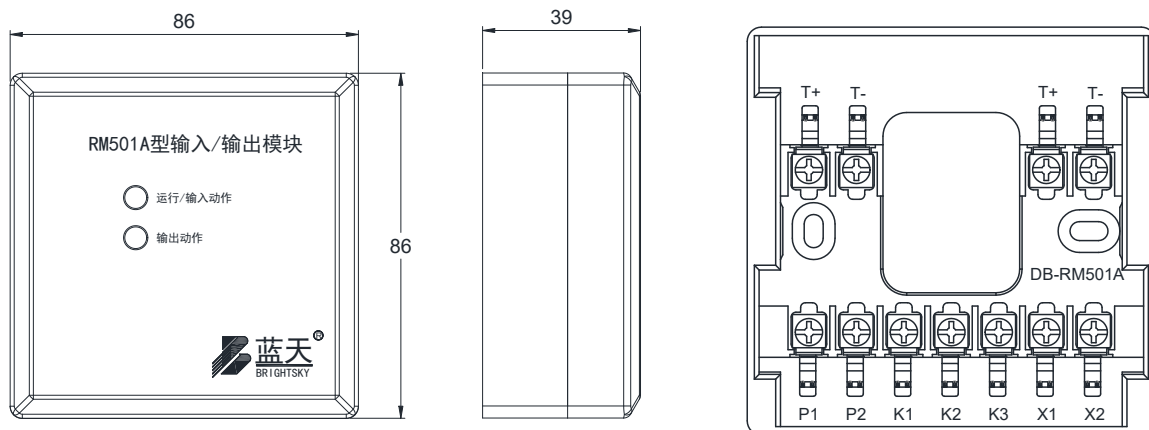
- 低功耗、T+、T-报警二总线(无极性)、DC24V电源二总线(无极性)，可视同一个火灾探测器挂在报警总线上，施工方便，使用灵活。
- 既可作控制器与被控设备间的联动控制执行部件，又可接收被控设备动作后的反馈信号。
- 继电器输出一对常开、常闭转换接点，其中K1、K2常开触点具有断路故障监控功能。



技术参数	
技术要求	符合 GB16806-2006 标准要求
线制	二根报警总线：T+、T- (无极性)； 二根 DC24V 电源总线(无极性)
电压	总线 DC18V~DC26V；电源 DC24V
监视电流	≤200uA
报警电流	≤2.6mA
确认灯	运行/输入动作灯（红色）：正常为红色闪亮，有信号输入时为常亮，故障时不亮。 输出动作灯（红色）：正常时不亮，启动时为常亮。
触点容量	30VDC 2A 或 125VAC 2A
触点数量	一对常开、常闭触点，其中 K1、K2 是一组具有监控功能的常开触点，K2、K3 是常闭触点
工作温度	-10℃~+55℃
相对湿度	≤95%
外形尺寸	86mm×39mm×86mm (L×W×H)
重量	约 110g (含底座)

❖ 应用与安装

- RM501A型输入/输出模块是总线制消防联动控制系统中采用地址编码方式的联动控制执行部件。模块通过报警总线触发来控制现场被动型设备的启停，并能接收启动设备的无源应答信号，在停止状态下可监控外挂设备的断线故障保证线路的可靠性。
- RM501A型输入/输出模块可以采用标准86型预埋盒进行嵌入式暗装或用模块接线盒明装于被控设备附近的墙上或被控设备的控制箱内。
- RM501A型输入/输出模块外形尺寸见图7-15a。
- RM501A型输入/输出模块可以应用于多种消防设备的控制，使用方法较为灵活。图7-17a是使用RM501A型输入/输出模块控制防火阀、排烟口、送风口等消防设施（电动脱扣装置）的连线图。图7-18a是利用无源常开触点控制交流设备的方法。



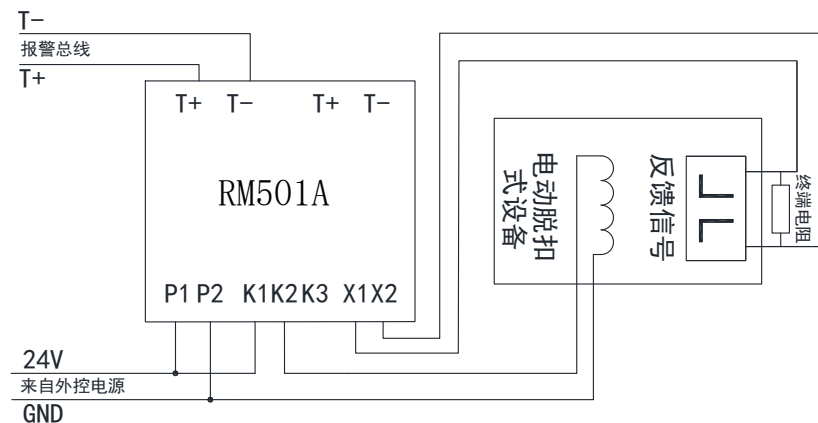
▲ 图 7-15a RM501A 型输入/输出模块外形尺寸图

接线说明:

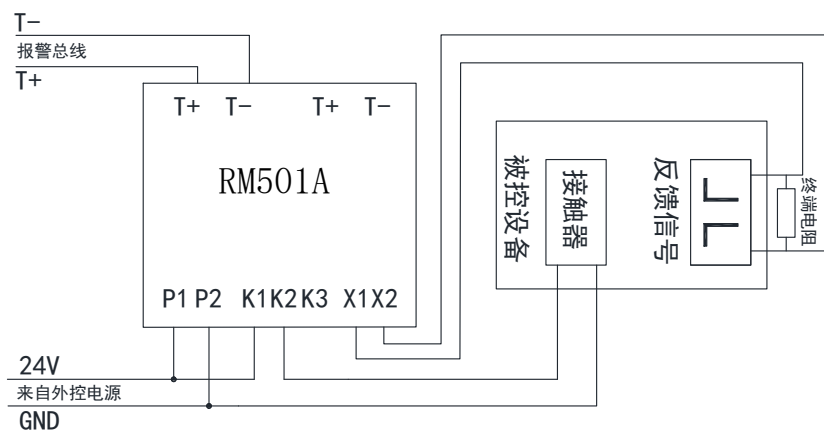
- T+、T- : 报警总线 (无极性)
- P1、P2 : 直流 24V 输入 (无极性)
- X1、X2 : 无源信号输入 (终端电阻 4.7K)
- K1、K2 : 常开触点, K1 连接 24VDC, K2 连接外负载, 具有监控外负载的断线故障功能。
- K2、K3 : 常闭触点

▲ 图 7-16a

RM501A 型输入/输出模块外接线端子排列及说明



▲ 图 7-17a RM501A 型输入/输出模块控制电动脱扣设备的连接示意图



▲ 图 7-18a RM501A 型输入/输出模块控制交流设备的连接示意图

7.6 RM502 型输入/输出模块

❖ 概述

RM502 型输入/输出模块是专门针对各种使用环境面而设计的有地址编码的模块，当控制器发出的启、停信号通过报警总线触发模块来控制现场被动型设备的启停，并能接收启动设备的无源应答信号，在停止状态下可监控外挂设备的断线故障保证线路的可靠性。

❖ 特点

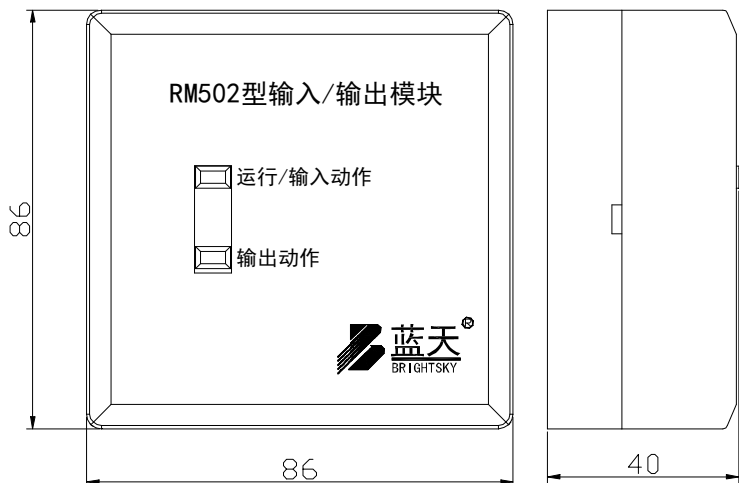
- 低功耗，T+ T-二总线无极性设计。可视同一个地址码器件挂在报警总线上，施工方便，使用灵活。
- 既可作控制器与被控设备的联动控制执行部件，又可接收被控设备动作后的反馈信号。
- 继电器输出一对常开、常闭转换触点，其中K1、K2具有外挂负载的断路故障监控功能。



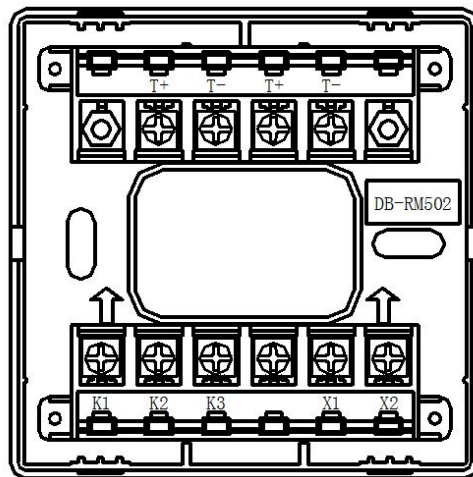
技术参数	
技术要求	符合 GB16806-2006 标准要求
总线电压	DC18~26V
输入信号	无源开关量输入信号
监视电流	报警总线 (T+ T-) ≤300uA
报警电流	报警总线 (T+ T-) ≤2.6mA
确认灯 (红色)	运行/输入动作灯 (红)：正常为红色闪亮，有信号输入时为常亮，故障时不亮 动作灯 (红)：正常时不亮，启动时为常亮
线制	二根报警总线：T+、T-(无极性)
触点容量	DC30V 2A
触点数量	1 付常开、常闭触点同步转换，其中 K1、K2 是一组具有断路故障监控功能的常开触点(可监控超低功耗负载如：档烟垂壁等)，K2、K3 为常闭触点
工作温度	-10℃~+55℃
相对湿度	≤95% (40℃)
外形尺寸	86mm×40mm×86mm (L×W×H)
重量	约 160g

❖ 应用与安装

- RM502型输入/输出模块通过报警总线触发模块来控制现场被动型设备的启停，并能接收启动设备的无源应答信号，在停止状态下可监控外挂设备的断线故障保证线路的可靠性。
- RM502型输入/输出模块可以采用标准86型预埋盒进行嵌入式暗装或用模块接线盒明装于被控设备附近的墙上或被控设备的控制箱内。
- RM502型输入/输出模块外形尺寸见图7-15，外接线端子排列及说明见图7-16，接线图见图7-17。



▲ 图 7-15 RM502 型输入/输出模块外形尺寸图



接线说明:

T+、T- : 报警总线 (无极性)

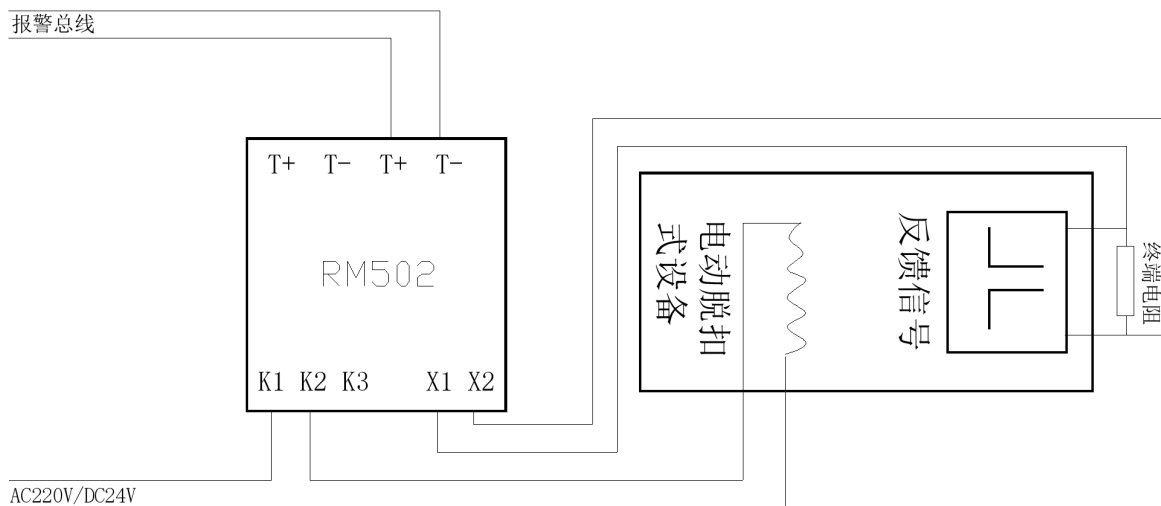
X1、X2 : 无源信号输入 (终端电阻 4.7K)

K1、K2 : 常开触点, K1 连接 24VDC, K2 连接外负载, 具有监控外负载的断线故障功能。

K2、K3 : 常闭触点

▲ 图 7-16

RM502 型输入/输出模块外接线端子排列及说明



▲ 图 7-17 RM502 型输入/输出模块接线图

7.7 RM502A 型输入/输出模块

❖ 概述

RM502A 型输入/输出模块是专门针对各种使用环境而设计的有地址编码的模块，当控制器发出的启、停信号通过报警总线触发模块来控制现场被动型设备的启停，并能接收启动设备的无源应答信号，在停止状态下可监控外挂设备的断线故障保证线路的可靠性。

❖ 特点

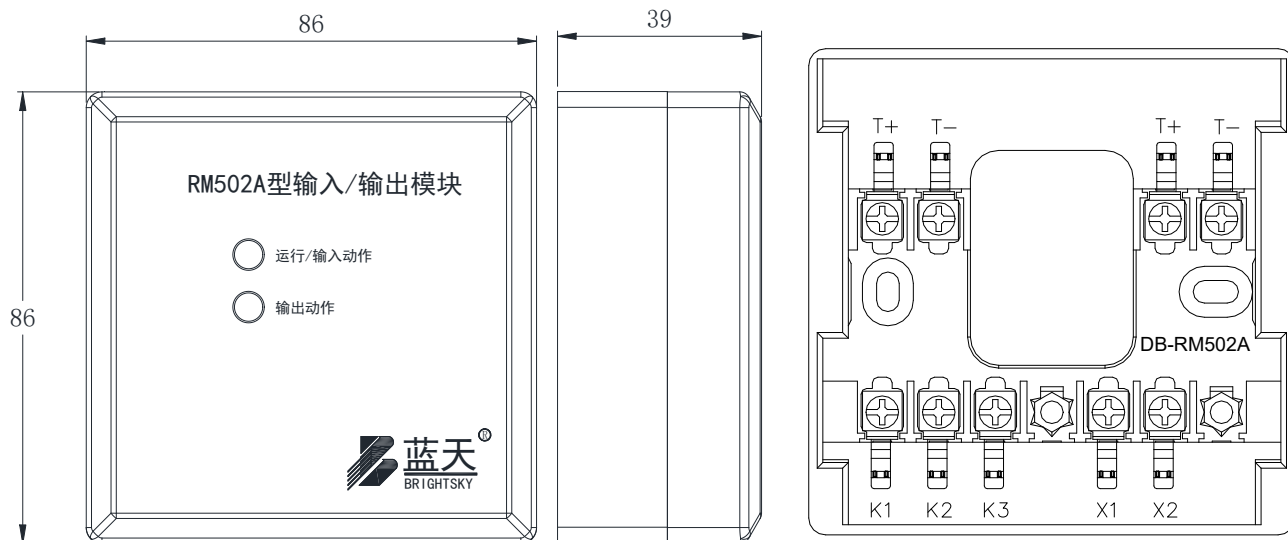
- 低功耗，T+ T-二总线无极性设计。可视同一个地址码器件挂在报警总线上，施工方便，使用灵活。
- 采用磁隔离技术给反馈部分隔离供电。
- 采用专用高度集成电路，工作稳定可靠。
- 采用滑入式结构，安装更换可靠、方便。
- 既可作控制器与被控设备的联动控制执行部件，又可接收被控设备动作后的反馈信号。
- 继电器输出一对常开、常闭转换触点，其中K1、K2具有外挂负载的断路故障监控功能。



技术参数	
技术要求	符合 GB16806-2006 标准要求
总线电压	DC18V~DC26V
输入信号	无源开关量输入信号（终端电阻 4.7K）
监视电流	报警总线 (T+ T-) ≤200uA
报警电流	报警总线 (T+ T-) ≤2.6mA
确认灯（红色）	运行/输入动作灯（红）：正常为红色闪亮，有信号输入时为常亮，故障时不亮； 输出动作灯（红）：正常时不亮，启动时为常亮。
线制	二根报警总线：T+、T-（无极性）
触点容量	DC30V 2A
触点数量	1 付常开、常闭触点同步转换， 其中 K1、K2 是一组具有断路故障监控功能的常开触点（可监控超低功耗负载如：档烟垂壁等），K2、K3 为常闭触点。
工作温度	-10℃~+55℃
相对湿度	≤95%（40℃）
外形尺寸	86mm×39mm×86mm（L×W×H）
重量	约 105g

❖ 应用与安装

- RM502A型输入/输出模块通过报警总线触发模块来控制现场被动型设备的启停，并能接收启动设备的无源应答信号，在停止状态下可监控外挂设备的断线故障保证线路的可靠性。
- RM502A型输入/输出模块可以采用标准86型预埋盒进行嵌入式暗装或用模块接线盒明装于被控设备附近的墙上或被控设备的控制箱内。
- RM502A型输入/输出模块外形尺寸见图7-18，外接线端子排列及说明见图7-19，接线图见图7-20。



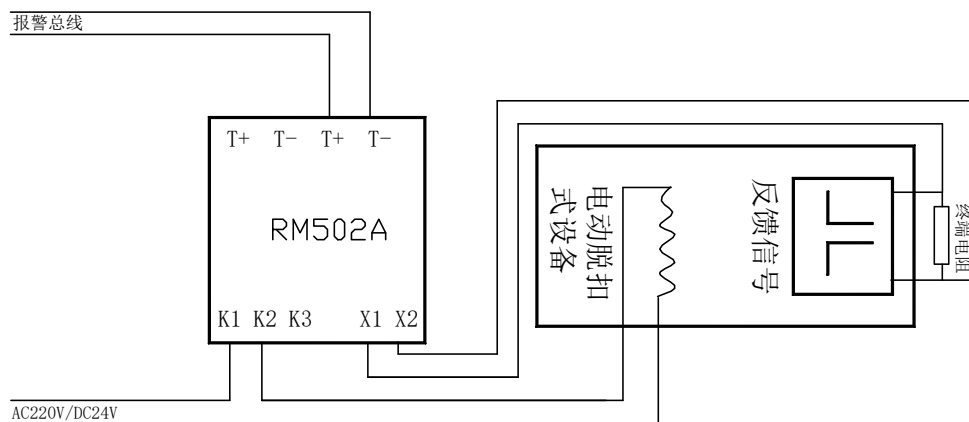
▲ 图 7-18 RM502A 型输入/输出模块外形尺寸图

接线说明:

- T+、T- : 报警总线 (无极性)
- X1、X2 : 无源信号输入 (终端电阻 4.7K)
- K1、K2 : 常开触点, K1 连接 24VDC, K2 连接外负载, 具有监控外负载的断线故障功能。
- K2、K3 : 常闭触点

▲ 图 7-19

RM502A 型输入/输出模块外接线端子排列及说明



▲ 图 7-20 RM502A 型输入/输出模块接线图

7.8 RM503 型输入/输出模块

❖ 概述

RM503 型输入/输出模块用于现场各种一次动作并有信号输入功能的被动型设备。是有地址编码的模块。当控制器发出的启、停信号通过报警总线触发模块来控制现场被动型设备的启停，模块启动是以点动方式实现有源输出，并能接收启动设备的无源应答信号。在停止状态下可监控外挂设备的断线、短路故障保证线路的可靠性。

❖ 特点

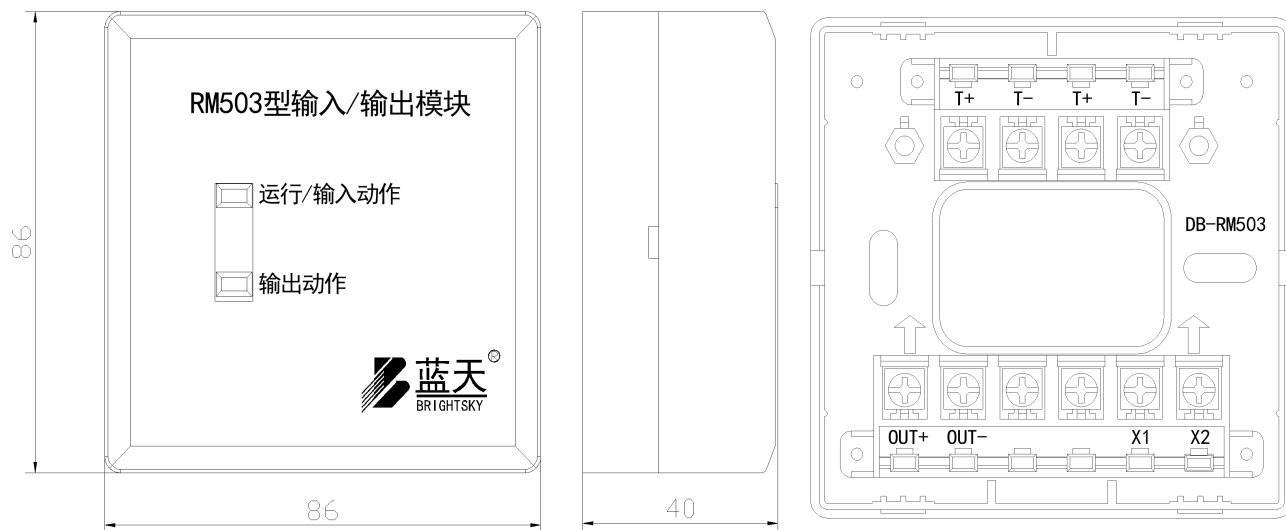
- 低功耗，T+ T-二总线无极性设计。可视同一个地址码器件挂在报警总线上，施工方便，使用灵活。
- 既可作控制器与被控设备的联动控制执行部件，又可接收被控设备动作后的反馈信号。
- 继电器的一付常开触点，实现DC24V有源点动输出，具有外挂负载的断路、短路故障监控功能。



技术参数	
技术要求	符合 GB16806-2006 标准要求
总线电压	DC24V
输入信号	无源开关量输入信号
监视电流	报警总线(T+ T-) ≤ 300uA
启动电流	报警总线(T+ T-) ≤ 15mA (约 3 秒)
确认灯(红色)	运行/输入动作灯(红):正常为红色闪亮,信号输入时为常亮,故障灭。 输出动作灯(红):正常时不亮,启动时为常亮
线制	二根报警总线:T+、T-(无极性)
触点容量	DC24V 1.6A 点动输出(约 3 秒)
触点数量	一付常开触点,实现 DC24V 有源点动输出,
工作温度	-10℃ ~ +55℃
相对湿度	≤ 95%
外形尺寸	86mm × 40mm × 86mm (L × W × H)
重量	约 160g

❖ 应用与安装

- RM503型输入/输出模块通过报警总线触发模块来控制现场被动型设备的启停，并能接收启动设备的无源应答信号，在停止状态下可监控外挂设备的断线、短路故障保证线路的可靠性。
- RM503型输入/输出模块可以采用标准86型预埋盒进行嵌入式暗装或用模块接线盒明装于被控设备附近的墙上或被控设备的控制箱内。
- RM503型输入/输出模块外形尺寸见图7-21，外接线端子排列及说明见图7-22，接线图见图7-23。



▲ 图 7-21 RM503 型输入/输出模块外形尺寸图

接线说明:

T+、T- : 报警总线 (无极性)

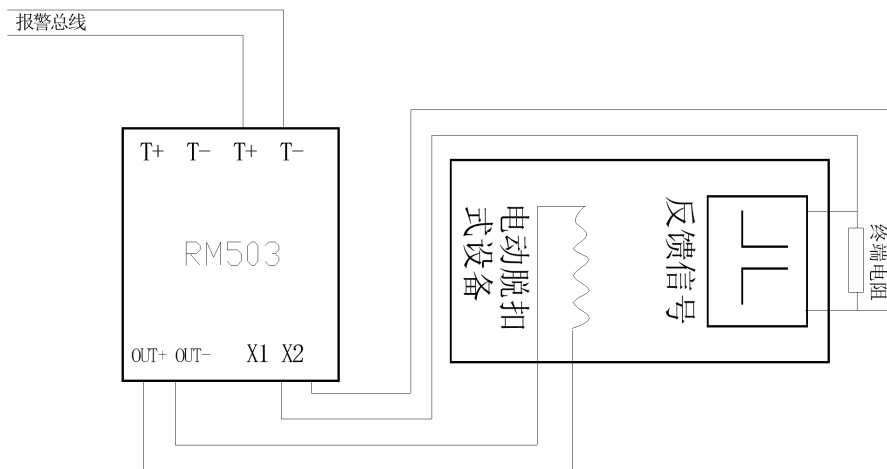
X1、X2 : 无源信号输入 (终端电阻 510Ω)

OUT+、OUT- : DC24V 输出

注: 因 OUT+、OUT- 的外挂负载不同, 若发生接入负载后有报故障现象, 请在负载端并接一只 510Ω 的终端电阻

▲ 图 7-22

RM503 型输入/输出模块外接端子排列及说明



▲ 图 7-23 RM503 型输入/输出模块接线图

7.9 RM503A 型输入/输出模块

❖ 概述

RM503A 型输入/输出模块用于现场各种一次动作并有信号输入功能的被动型设备。是有地址编码的模块。当控制器发出的启、停信号通过报警总线触发模块来控制现场被动型设备的启停，模块启动是以点动方式实现有源输出，并能接收启动设备的无源应答信号。在停止状态下可监控外挂设备的断线、短路故障保证线路的可靠性。

❖ 特点

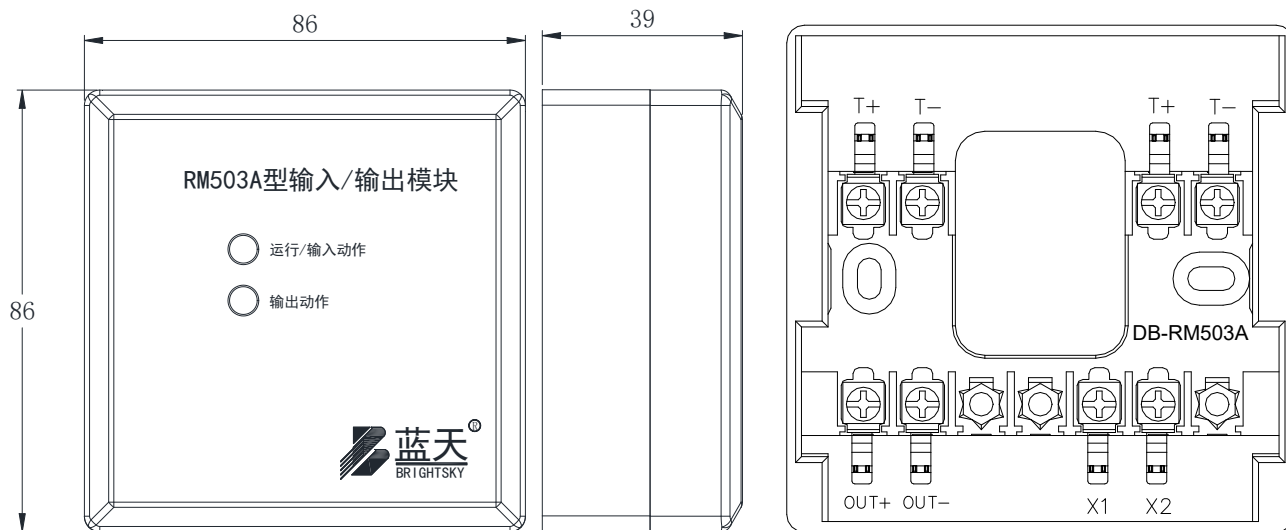
- 低功耗，T+ T-二总线无极性设计。可视同一个地址码器件挂在报警总线上，施工方便，使用灵活。
- 采用磁隔离技术给反馈部分隔离供电。
- 采用专用高度集成电路，工作稳定可靠。
- 采用滑入式结构，安装更换可靠、方便。
- 既可作控制器与被控设备的联动控制执行部件，又可接收被控设备动作后的反馈信号。
- 继电器的一付常开触点，实现DC24V有源点动输出，具有外挂负载的断路、短路故障监控功能。



技术参数	
技术要求	符合 GB16806-2006 标准要求
总线电压	DC18V~DC26V
输入信号	无源开关量输入信号（终端电阻 4.7K）
监视电流	报警总线(T+ T-)≤350uA
启动电流	报警总线(T+ T-)≤15mA（约3秒）
确认灯（红色）	运行/输入动作灯（红）：正常为红色闪亮，信号输入时为常亮，故障灭； 输出动作灯（红）：正常时不亮，启动时为常亮。
线制	二根报警总线：T+、T-（无极性）
触点容量	DC24V 1.6A 点动输出（约3秒）
触点数量	一付常开触点，实现 DC24V 有源点动输出，
工作温度	-10℃~+55℃
相对湿度	≤95%
外形尺寸	86mm×39mm×86mm（L×W×H）
重量	约 120g

❖ 应用与安装

- RM503A型输入/输出模块通过报警总线触发模块来控制现场被动型设备的启停，并能接收启动设备的无源应答信号，在停止状态下可监控外挂设备的断线、短路故障保证线路的可靠性。
- RM503A型输入/输出模块可以采用标准86型预埋盒进行嵌入式暗装或用模块接线盒明装于被控设备附近的墙上或被控设备的控制箱内。
- RM503A型输入/输出模块外形尺寸见图7-24，外接线端子排列及说明见图7-25，接线图见图7-26。



▲ 图 7-24 RM503A 型输入/输出模块外形尺寸图

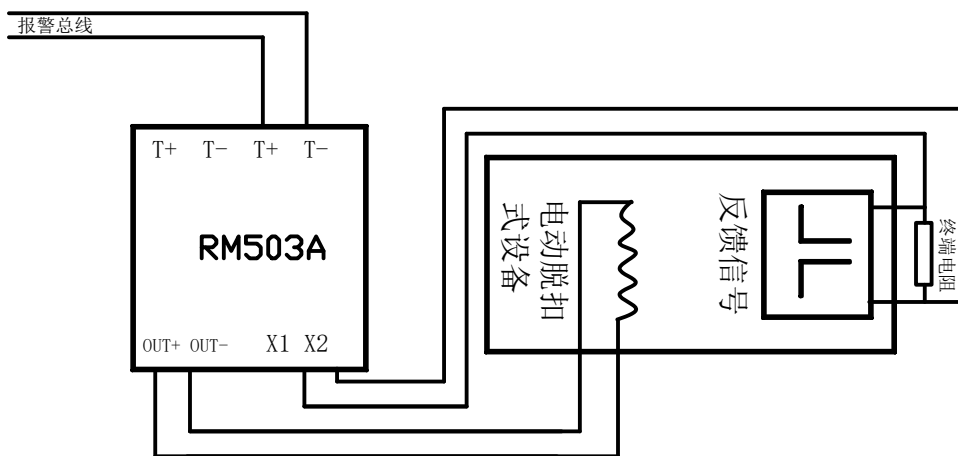
接线说明:

- T+、T- : 报警总线 (无极性)
- X1、X2 : 无源信号输入 (终端电阻 4.7kΩ)
- OUT+、OUT- : DC24V 输出 (点动)

注: 因 OUT+、OUT- 的外挂负载不同, 若发生接入负载后有报故障现象, 请在负载端并接一只 510Ω 的终端电阻

▲ 图 7-25

RM503A 型输入/输出模块外接线端子排列及说明



▲ 图 7-26 RM503A 型输入/输出模块接线图

7.10 GM502 型输出模块

❖ 概述

GM502 型输出模块是专门针对各种使用环境而设计的有地址编码的具有广播信号切换功能的二总线输出模块。控制器发出的启、停信号通过报警总线可控制现场输出模块动作，若启动则将相应的消防广播信号经模块切换输出到被动型设备（喇叭）上。GM502 型输出模块可将正常监视、故障信号传输到报警总线上，它是以开量方式传输信号及继电器触点转接输出的。该模块具有断线、短路故障检测功能。



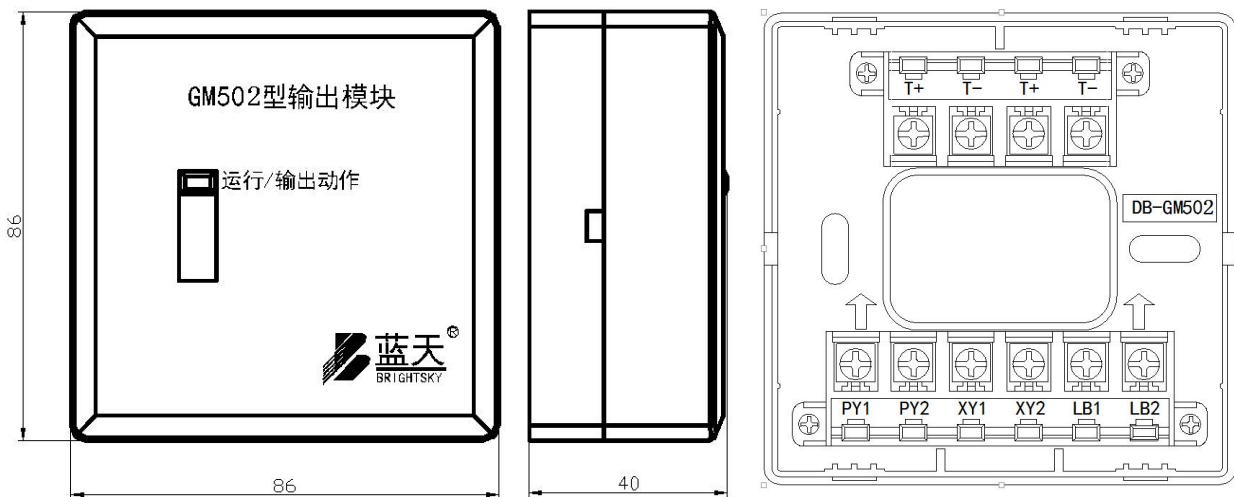
❖ 特点

- 低功耗，T+ T-二总线无极性设计。可视同一个地址码器件挂在报警总线上，施工方便，使用灵活；
- 采用专用高度集成电路，工作稳定可靠；
- 安装更换可靠、方便；
- 既可作控制器与被控设备的联动控制执行部件，又可检测放音设备（喇叭）及连接线的断线、短路故障信号；
- 继电器输出一对常开、常闭转换触点，可切换正常广播信号和消防广播信号。

技术参数	
技术要求	符合 GB16806-2006 标准要求
总线电压	24VDC
监视电流	T+、T-≤350uA
报警电流	T+、T-≤8mA
确认灯（红色）	运行/输出动作灯（红色）：正常为红色闪亮，启动时为常亮，故障时不亮
线制	二根报警总线：T+、T-（无极性）
触点容量	DC30V 2A(AC120V 1A)
触点数量	2 付常开、常闭触点同步转换
工作温度	-10℃~+55℃
相对湿度	≤95%（40℃）
外形尺寸	86mm×40mm×86mm（L×W×H）
重量	约 160g

❖ 应用与安装

- T+、T-报警二总线接线。根据接线图接好放音喇叭、正常广播信号和消防广播信号。GM502型输出模块既可作正常广播和消防广播切换的联动控制执行部件，又可检测放音设备（喇叭）及连接线的断线、短路故障信号，将故障信号上传至消防联动控制器。
- GM502型输出模块可以采用标准86型预埋盒进行嵌入式暗装或用模块接线盒明装于被控设备附近的墙上或被控设备的控制箱内。
- GM502型输出模块外形尺寸见图7-30，外接端子排列及说明见图7-31，接线图见图7-32。



▲ 图 7-30 GM502 型输出模块外形尺寸图

接线说明：

T+、T-：报警总线（无极性）

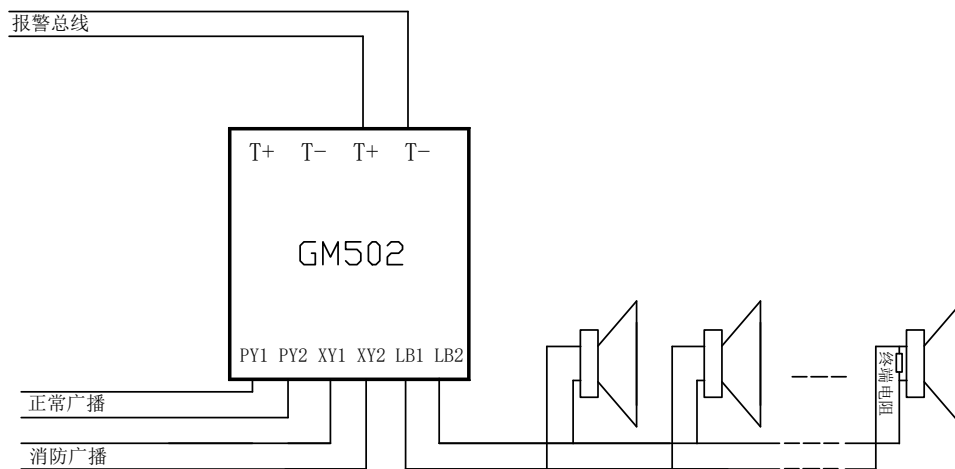
XY1、XY2：消防广播（见 P93、P105 页，定压输出）

PY1、PY2：正常广播

LB1、LB2：放音设备（终端电阻 100K）

▲ 图 7-31

GM502 型输出模块外接线端子排列及说明



▲ 图 7-32 GM502 型输出模块接线图

7.11 GM502A 型输出模块

❖ 概述

GM502A 型输出模块是专门针对各种使用环境而设计的有地址编码的具有广播信号切换功能的二总线输出模块。控制器发出的启、停信号通过报警总线可控制现场输出模块动作，若启动则将相应的广播信号经模块切换输出到被动型设备（喇叭）上。GM502A 型输出模块可将正常监视、故障信号传输到报警总线上，它是以开关量方式传输信号及继电器触点转接输出的。该模块具有断线、短路故障检测功能。



❖ 特点

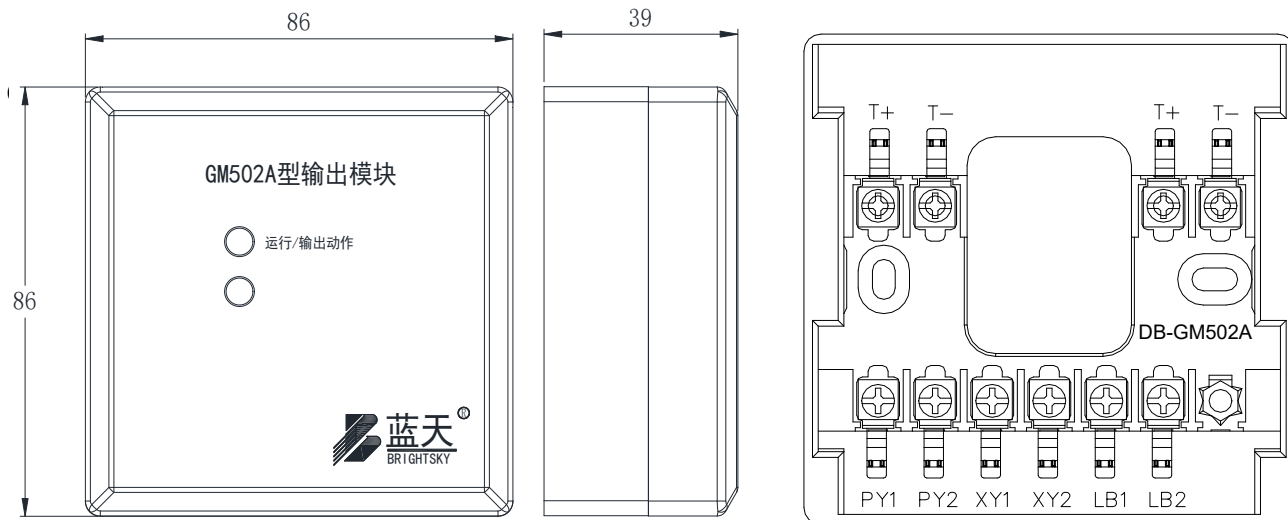
- 低功耗，T+ T-二总线无极性设计。可视同一个地址码器件挂在报警总线上，施工方便，使用灵活。
- 采用专用高度集成电路，工作稳定可靠。
- 采用滑入式结构，安装更换可靠、方便。
- 既可作控制器与被控设备的联动控制执行部件，又可检测放音设备（喇叭）及连接线的断线、短路故障信号。
- 继电器输出一对常开、常闭转换触点，可切换正常广播信号和消防广播信号。

技术参数	
技术要求	符合 GB16806-2006 标准要求
总线电压	DC18V~DC26V
监视电流	报警总线 T+、T-≤200uA
报警电流	报警总线 T+、T-≤10mA
确认灯 (红色)	运行/输出动作灯（红色）：正常为红色闪亮，启动时为常亮，故障时不亮。
线制	二根报警总线：T+、T-(无极性)
触点容量	DC30V 2A(AC120V 1A)
触点数量	2 付常开、常闭触点同步转换
工作温度	-10℃~+55℃
相对湿度	≤95% (40℃)
外形尺寸	86mm×39mm×86mm (L×W×H)
重量	约 115g

❖ 应用与安装

- T+、T-报警二总线接线。根据接线图接好放音喇叭和正常广播信号和消防广播信号。GM502A型输出模块既可作正常广播和消防广播切换的联动控制执行部件，又可检测放音设备（喇叭）及连接线的断线、短路故障信号，将故障信号上传至消防联动控制器。
- GM502A型输出模块可以采用标准86型预埋盒进行嵌入式暗装或用模块接线盒明装于被控设备附近的墙上或被控设备的控制箱内。

GM502A 型输出模块外形尺寸见图 7-33，外接线端子排列及说明见图 7-34，接线图见图 7-35。



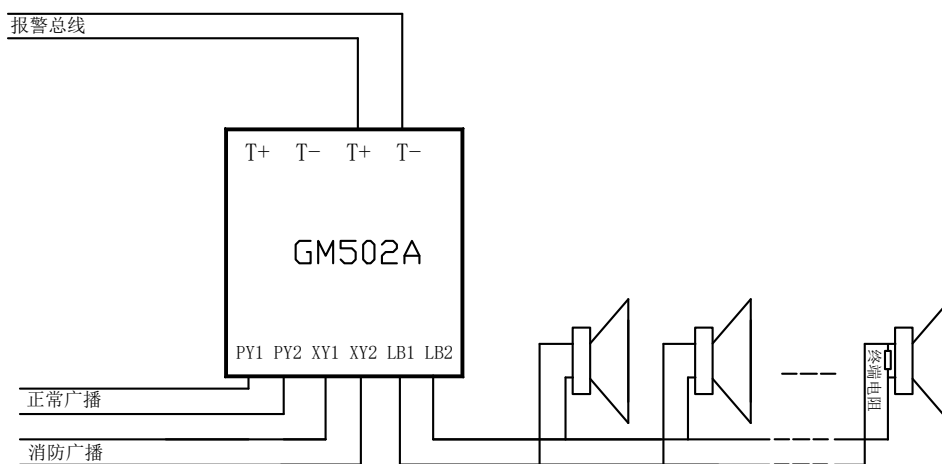
▲ 图 7-33 GM502A 型输出模块外形尺寸图

接线说明:

- T+、T- : 报警总线（无极性）
- XY1、XY2 : 消防广播（定压输出）
- PY1、PY2 : 正常广播
- LB1、LB2 : 放音设备（电容隔直型，终端电阻 100K）

▲ 图 7-34

GM502A 型输出模块外接线端子排列及说明



▲ 图 7-35 GM502A 型输出模块接线图

7.12 RM5Ei 型输入/输出模块

❖ 概述

RM5Ei 型输入/输出模块是专门针对各种使用环境设计的有地址编码的控制模块。

❖ 特点

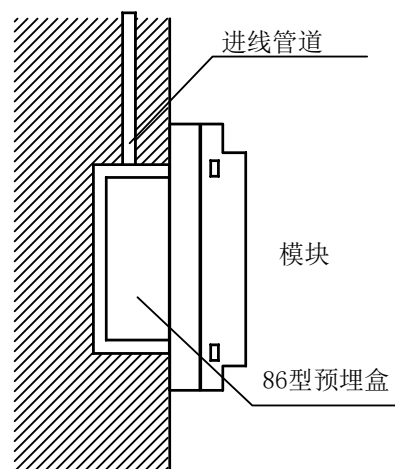
- 低功耗、T+、T-报警二总线(有极性)、DC24V电源二总线(有极性)，可视同一个火灾探测器挂在报警总线上，施工方便，使用灵活。
- 既可作控制器与被控设备间的联动控制执行部件，又可接收被控设备动作后的反馈信号。
- 继电器输出二对常开、常闭转换接点，其中K1、K2常开触点具有断路故障监控功能。

❖ 应用与安装

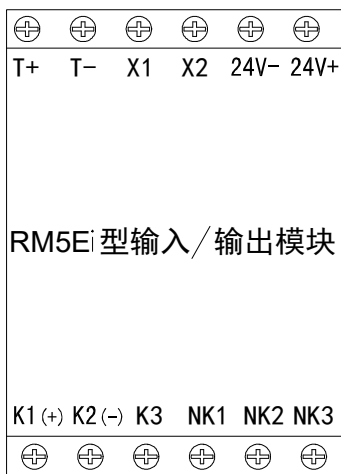
- RM5Ei型输入/输出模块是总线制消防联动控制系统中采用地址编码方式的联动控制执行部件。RM5Ei型输入/输出模块接收控制器发来的指令并通过模块内部的控制接点去控制相应的被控设备，并把来自被控设备的动作反馈信号（无源常开触点）发送给控制器，以便在控制器上反映被控设备的工作状态。
- RM5Ei型输入/输出模块可以直接安装于86型预埋盒上，安装尺寸如下图，外接线端子排列及说明见图7-36。
- RM5Ei型输入/输出模块可以应用于多种消防设备的控制，使用方法较为灵活。图7-37是使用RM5Ei型输入/输出模块控制防火阀、排烟口、送风口等消防设施（电动脱扣装置）的连线图。图7-38是利用无源常开触点控制交流设备的方法。



技术参数	
技术要求	符合 GB16806-2006 标准要求
工作电压	DC24V
监视电流	≤380uA
报警电流	≤2.6mA
确认灯	运行/输入动作灯（红色）： 运行时闪亮，输入动作时常亮； 输出动作灯（红色）： 运行时不亮，输出动作时常亮。
线制	二根报警总线：T+、T-（有极性）； 二根 DC24V 电源总线（有极性）。
触点容量	DC24V 2A
触点数量	二对常开、常闭触点同步转换，其中 K1、K2 是一组具有监控功能的常开触点，K2、K3 是常闭触点，NK1、NK2、NK3 为备用常开常闭触点
工作温度	-10℃~+55℃
相对湿度	≤95%
外形尺寸	85mm×34mm×120mm（L×W×H）
重量	约 100g



▲ RM5Ei 型输入/输出模块安装图



外接端子:

T+、T-: 报警总线

X1、X2: 接被控设备无源常开触点

外接终端电阻: RJ-0.5W-200K±5%

24V+、24V-: 接 DC18-26V

K1、K2、K3: 一组常开常闭输出端子

K1、K2: 是具有带 24V 负载监控的常开触点 (负载电阻 < 20K)

K2、K3: 常闭触点

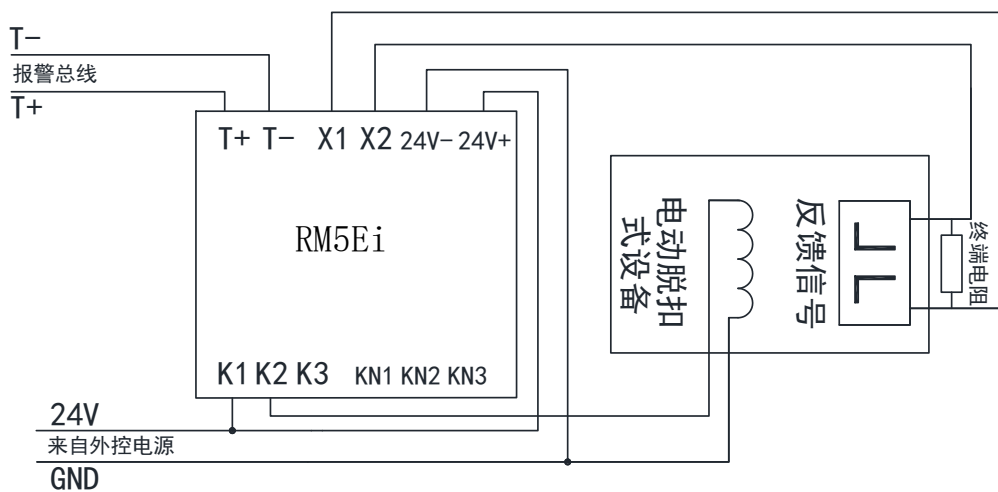
NK1、NK2、NK3: 一组常备常闭输出端子

NK1、NK2: 常开触点

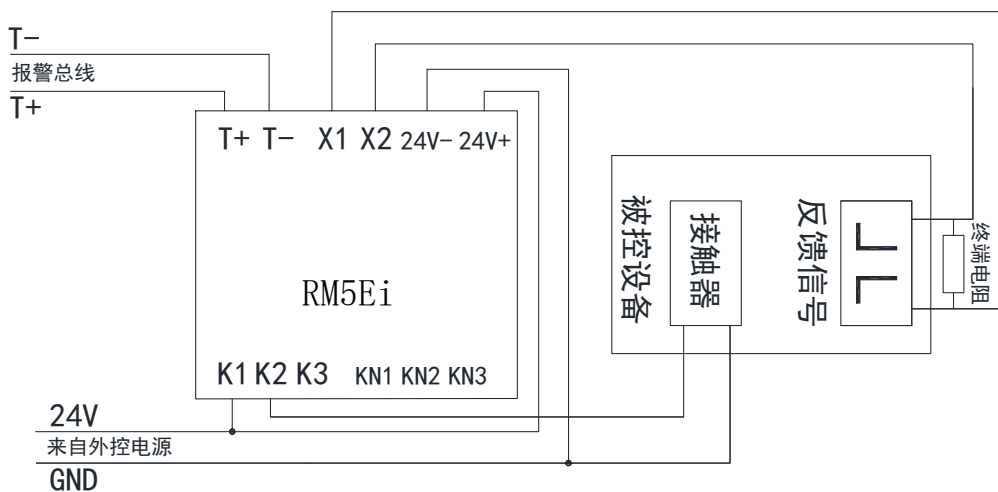
NK2、NK3: 常闭触点

注: 编码时插入短路子 JP1、JP2、JP3 正常使用时应拔掉。

◀ 图 7-36 RM5Ei 型输入/输出模块外接线端子排列及安装示意图



▲ 图 7-37 RM5Ei 型输入/输出模块与电机脱扣装置接线示意图



▲ 图 7-38 RM5Ei 型输入/输出模块与加电脱扣型设备的连接示意图

7.13 继电器盒

❖ 特点

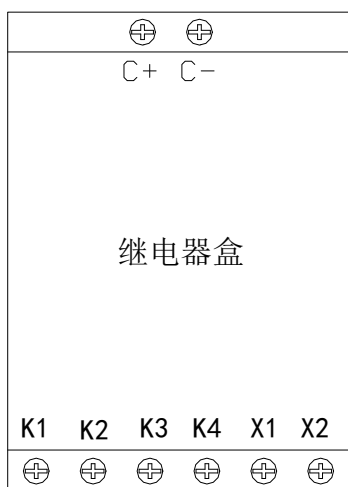
- 专门与控制器直接输出接点配套使用的多线制控制模块，工作可靠。
- 可作控制器与被控设备间的控制信号转换部件
- 继电器输出一对常开和另一对常闭接点



技术参数	
工作电压	DC18~26V
监视电流	≤500uA
动作电流	≤10mA
确认灯（红色）	运行时不亮，动作时常亮
线制	多线制，C+、C-
触点容量	DC30V 1A, AC125V 0.3A
工作温度	-10℃~+55℃
相对湿度	≤95%
外形尺寸	85mm×34mm×120mm (L×W×H)
重量	约 100g

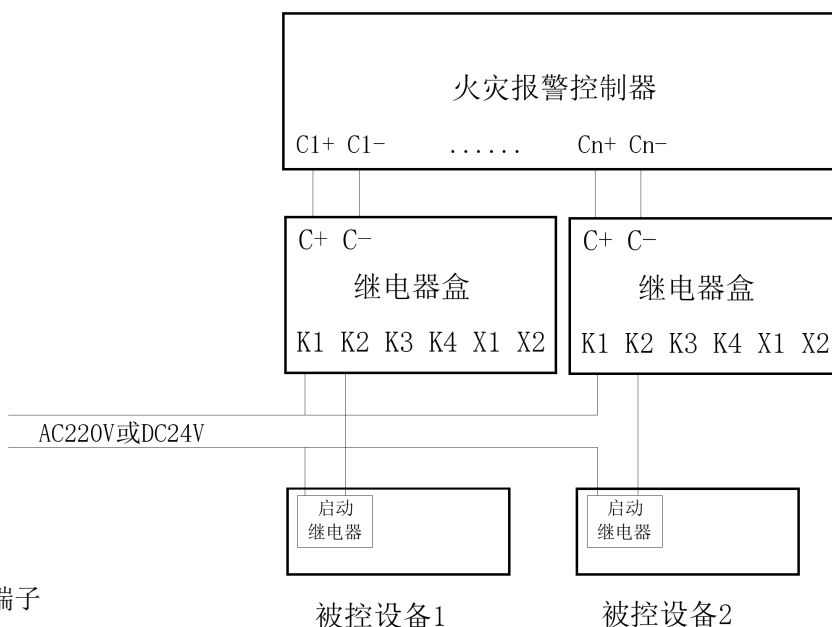
❖ 应用与安装

- 继电器盒是消防联动控制系统中另一种联动控制执行部件。继电器盒接收控制器发来的指令并通过继电器盒内部的控制接点去控制相应的被控对象，该继电器盒与控制器上的多线制联动输出接点配合使用，即使在控制器CPU死机的情况下也能完成对外控设备的操作。
- 该继电器盒主要控制一些重要的消防设备如消防泵、喷淋泵、正压风机、排烟风机等。可配合RM502型输入/输出模块同时使用，来获得动作反馈信号。
- 该继电器盒的外形、安装尺寸及安装方式同RM5Ei型输入/输出模块，外接线端子排列见图7-39。控制重要消防设备示意图见图7-40。



外接端子：

- C+、C-：接控制器多线控制输出端子
C1+、C1-...Cn+、Cn-
- K1、K2：一组常开输出端子
- K3、K4：一组常闭输出端子



▲ 图 7-40 继电器盒控制被控设备示意图

▲ 图 7-39 继电器盒外接线端子排列图

7.14 LI5iT 型线路隔离器

❖ 特点

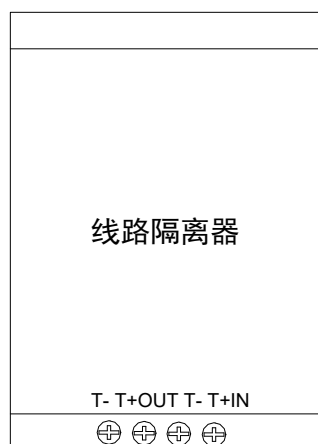
- 总线上局部分支出现短路时，该分支上的线路隔离器自动将该部位线路与总线隔离，使其他分支不受影响。
- 线路故障排除后自动恢复工作

技术参数	
工作电压	DC18~26V
工作静态电流	≤780uA
动作静态电流	≤4.6mA
确认灯（红色）	运行时不亮，动作时常亮
恢复方式	自启动（短路故障排除后）
工作温度	-10℃~+55℃
相对湿度	≤95%
外形尺寸	85mm×34mm×120mm（L×W×H）
重量	约 100g



❖ 应用与安装

- 在总线制火灾报警系统中，往往会出现因局部总线短路而造成整个系统无法工作的情况。线路隔离器的作用就是：当总线中某一分支短路时，将其后部短路部分的导线自动与总线隔离，从而保护了系统中其他分支的正常运行。同时在报警控制器上故障报警并指示出总线短路的部位，便于维护。每个线路隔离器后面挂接火灾探测器的数量可参照有关标准或规范执行，本隔离器最多挂接32个总线器件。有串、并联2种连接方式。
- 线路隔离器应设置在各报警总线分支入口处，可安装在每个楼层或防火分区的接线箱内，也可直接安装在墙上或天花板上。
- LI5iT型线路隔离器外形、安装尺寸及安装方式同RM5Ei型输入/输出模块，外接线端子排列见图7-41。



外接端子：

T+、T+IN：接报警总线输入或输出

T+、T+IOUT：接报警总线输入或输出

◀ 图 7-41 LI5iT 型线路隔离器接线端子排列图

8 火灾声光报警器

8.1 SM501 型火灾声光报警器

❖ 概述

SM501 型火灾声光报警器，是一种有编码的能发出声光报警信息的报警器。它可通过和 DC24V 电源、火灾报警控制器配接启动，报警器采用了数字集成电路及外围阻容器件组成振荡电路产生间歇的振荡，通过驱动电路使蜂鸣器及超高亮二极管发出相应频率的声光报警信号。该产品具有渐响功能，启动声光时渐响电路会在短时间内工作，使声压逐步达到最响。



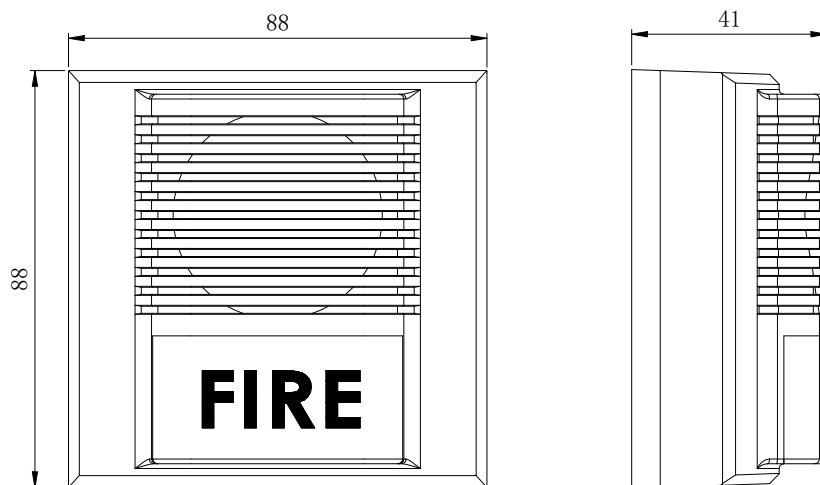
❖ 特点

- 外形美观、大方
- 与底座采用旋入式安装，安装、接线更为简捷。
- 具有渐响功能，可避免突响的惊吓。
- 采用正面、侧面发光LED配合作为光源，视角大、寿命长。
- 具有2种报警声调，声压级高、功耗低、工作可靠
- 有编码，需要与DC24V、火灾报警控制器配接使用

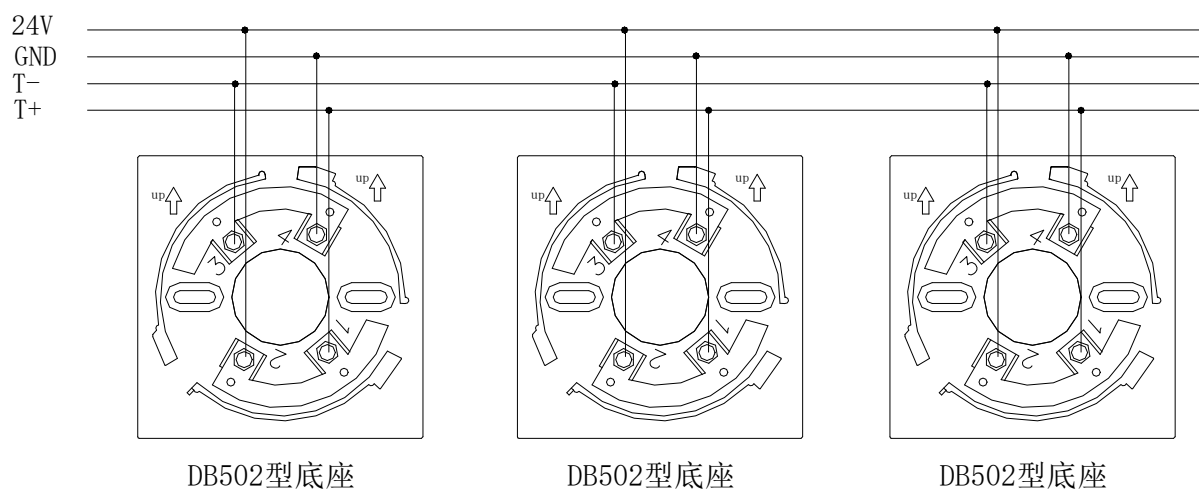
技术参数	
技术标准	符合 GB26851-2011 标准要求
工作电压	DC24V
监视电流	T+、T- ≤380uA; DC24V ≤420uA
报警电流	T+、T- ≤1.5mA; DC24V ≤80mA
声响等级	75dB~100dB
变调周期	0.2S~5S
线制	二根报警总线 T+、T-（有极性） 二根电源总线 24V、GND（有极性）
发光频率	1Hz~2Hz（红色发光）
报警方式	发光、发声
使用场所	室内型（住宅内）
工作温度	-10℃~+55℃
相对湿度	≤90%
外形尺寸	88mm×41mm×88mm（L×W×H）
重量	约 120g(连底座)

❖ 应用与安装

- SM501型火灾声光报警器为现场声/光报警设备。当某一防火分区出现火情，安装在这一防火分区的火灾声光报警器可由控制器自动启动或在消防控制装置上手动启动。
- SM501型火灾声光报警器内有编码电路，可以直接接入报警总线。
- SM501型火灾声光报警器采用86盒安装方式，配套底座为DB502。安装时为壁挂式明装，以距离顶棚0.2米处安装为宜。
- SM501型火灾声光报警器外形及安装尺寸见图8-1，外接线方式见图8-2。



▲ 图 8-1 SM501 型火灾声光报警器外形及安装尺寸图



▲ 图 8-2 SM501 型火灾声光报警器外接线图

8.2 SM501/A 型火灾声光报警器

❖ 概述

SM501/A 型火灾声光报警器，是一种无编码的能发出声光报警信息的报警器。它可通过 DC24V 电源来直接启动，也可通过模块与控制器配接启动，报警器采用了数字集成电路及外围阻容器件组成振荡电路产生间歇的振荡，通过驱动电路使蜂鸣器及超高亮二极管发出相应频率的声光报警信号。该产品具有渐响功能，启动声光时渐响电路会在短时间内工作，使声压逐步达到最响。

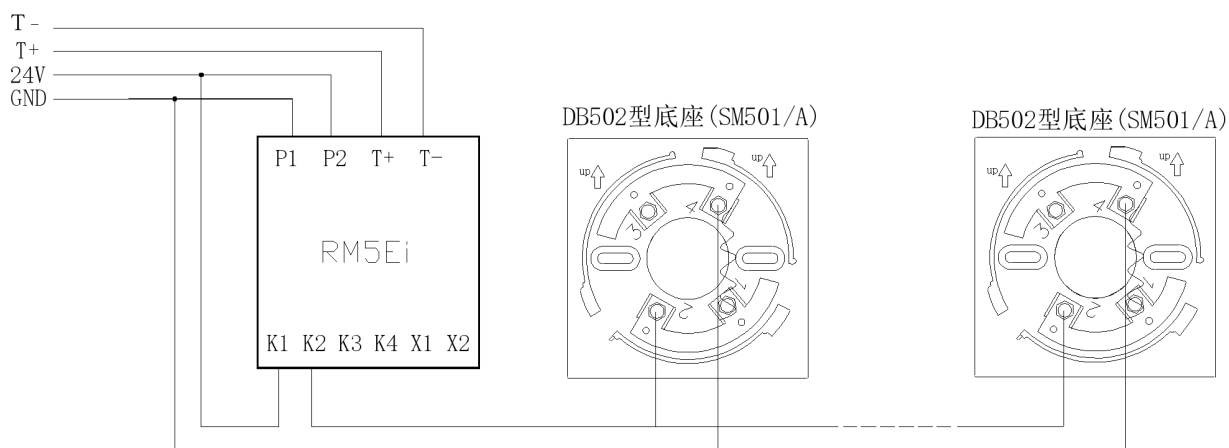
❖ 特点

- 外形美观、大方
- 与底座采用旋入式安装，使安装、接线更为简捷
- 具有渐响功能。可避免突响的惊吓
- 采用超高亮LED作为光源，显示醒目、寿命长
- 具有2种报警声调，声压级高、功耗低、工作可靠
- 无编码可DC24V启动或通过模块与控制器配接启动

❖ 应用与安装

- SM501/A型火灾声光报警器为无编址声光，需要由输入/输出模块或输出模块控制。
- SM501/A型火灾声光报警器采用86盒安装方式，配套底座为DB502。安装时为壁挂式明装，以距离顶棚0.2米处安装为宜。
- SM501/A型火灾声光报警器外形及安装尺寸同SM501，外接方式见图8-3。

技术参数	
技术标准	符合 GB26851-2011 标准要求
工作电压	DC24V
报警电流	DC24V ≤80mA
声响等级	75dB~100dB
变调周期	0.2S~5S
发光频率	1Hz~2Hz （红色发光）
线制	二根电源总线 24V、GND（有极性）
使用场所	室内型（住宅内）
工作温度	-10℃~+55℃
相对湿度	≤90%
外形尺寸	88mm×41mm×88mm（L×W×H）
重量	约 120g（连底座）



▲ 图 8-3 SM501/A 型声光报警器外接线图

8.3 SM502 型火灾声光报警器

❖ 概述

SM502 型火灾声光报警器是一种有编码的能发出声光报警信息的报警器。通过配接的火灾报警控制器发出启、停指令来启动或停止火灾声光报警器。

❖ 特点

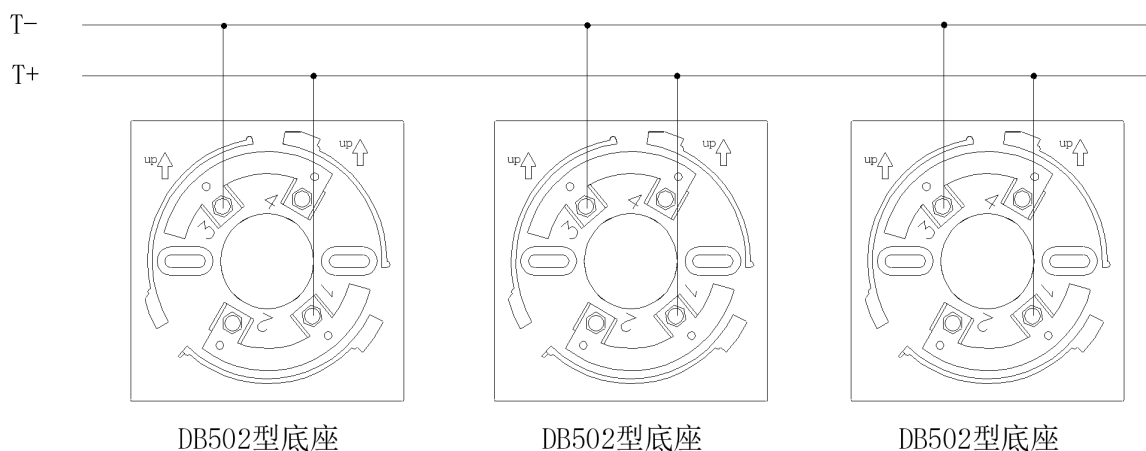
- 同时发出声、光二种报警信号
- 独特的旋转式结构，安装使用方便
- 功耗低、工作可靠
- 采用超高亮发光LED光源，视角大、寿命长
- 二总线无极性设计

❖ 应用与安装

- SM502型火灾声光报警器为现场声/光报警设备。当某一防火分区出现火情，安装在这一防火分区的火灾声光报警器可由控制器自动启动或在消防控制装置上手动启动。
- SM502型火灾声光报警器采用86盒安装方式，配套底座为DB502。安装时为壁挂式明装，以距离顶棚0.2米处安装为宜。
- SM502型火灾声光报警器外形及安装尺寸同SM501，外接线方式见图8-4。



技术参数	
技术标准	符合 GB26851-2011 标准要求
工作电压	DC24V
监视电流	≤380uA
报警电流	≤10mA
声响等级	75dB~100dB
变调周期	0.2S~5S
发光频率	1Hz~2Hz (红色发光)
线制	二线制 T+、T-
使用场所	室内型
工作温度	-10℃~+55℃
相对湿度	≤95%
外形尺寸	88mm×41mm×88mm (L×W×H)
重量	约 120g(连底座)



▲ 图 8-4 SM502 型火灾声光报警器外接线图

8.4 SM503 型火灾声光报警器

❖ 概述

SM503 型火灾声光报警器，是一种有编码的能发出声光报警信息的警报器。它可通过和 DC24V 电源、火灾报警控制器配接启动。警报器采用了数字集成电路及单片机模拟变频波产生的变调音频，通过驱动电路使蜂鸣器及超高亮二极管发出相应频率的声光报警信号。该产品具有渐响功能，启动声光时渐响电路会在短时间内工作，使声压逐步达到最响。



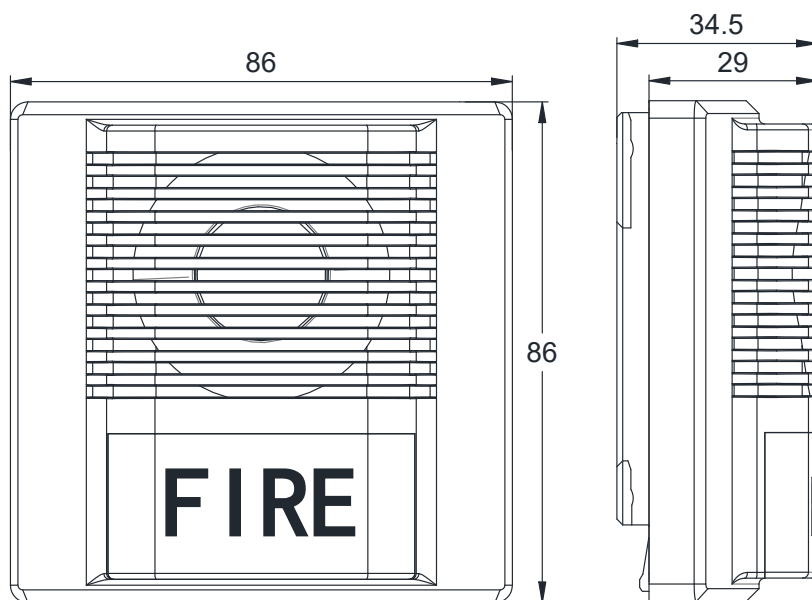
❖ 特点

- 外形美观、大方
- 改进型上下滑入结构，尺寸更小，安装牢固，接线及更换简捷。
- 具有渐响功能，可避免突响的惊吓。
- 采用正面、侧面发光LED配合作为光源，视角大、寿命长。
- 具有2种报警声调，声压级高、功耗低、工作可靠。
- 有编码，需要与DC24V、火灾报警控制器配接使用。

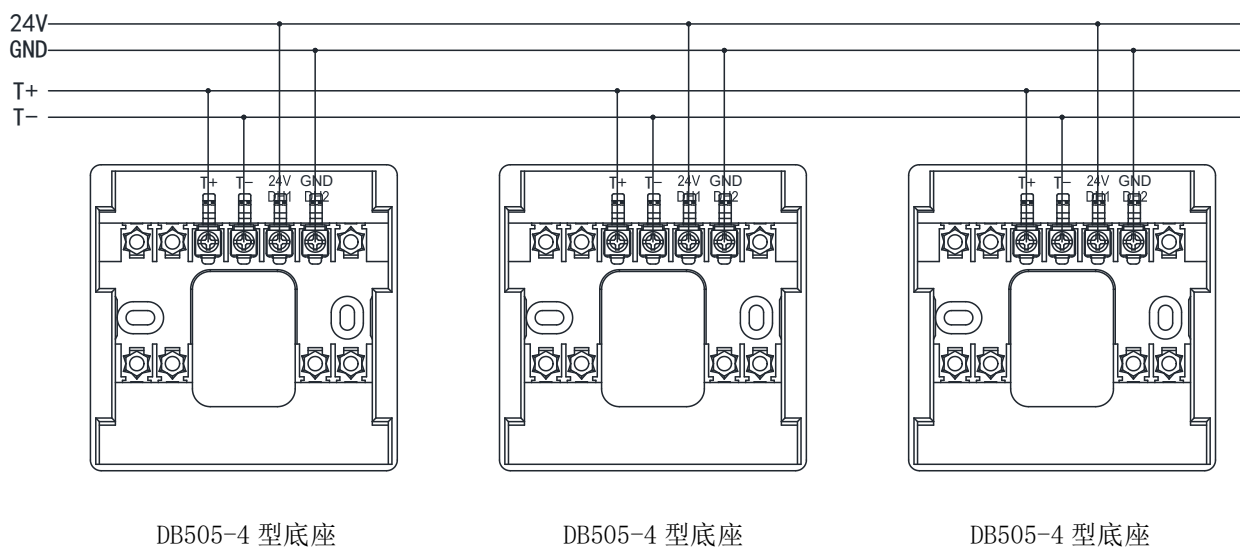
❖ 应用与安装

- SM503型火灾声光报警器为现场声/光报警设备。当某一防火分区出现火情，安装在这一防火分区的火灾声光报警器可由控制器自动启动或在消防控制装置上手动启动。
- SM503型火灾声光报警器内有编码电路，可以直接接入报警总线。
- SM503型火灾声光报警器采用86盒安装方式，配套底座为DB505-4。安装时为壁挂式明装，以距离顶棚0.2米处安装为宜。
- SM503型火灾声光报警器外形及安装尺寸见图8-5， 外接线方式见图8-6。

技术参数	
技术标准	符合 GB26851-2011 标准要求
工作电压	DC24V
监视电流	T+、T- ≤150uA; DC24V ≤420uA
报警电流	T+、T- ≤2.4mA; DC24V ≤90mA
声响等级	第1种 75dB ~ 100dB; 第2种 75dB ~ 100dB
变调周期	第1种 0.2S ~ 4S; 第2种 0.2S ~ 5S
线制	二根报警总线 T+、T-（无极性） 二根电源总线 24V、GND（有极性）
发光频率	1Hz~2Hz（红色发光）
报警方式	发光、发声
使用场所	室内型（住宅内）
工作温度	-10℃~+55℃
相对湿度	≤95%
外形尺寸（不含底座）	86mm×34.5mm×86mm（L×W×H）
重量	约 100g（含底座）



▲ 图 8-5 SM503 型火灾声光报警器外形及安装尺寸图



▲ 图 8-6 SM503 型火灾声光报警器外接线图

8.5 SM503/A 型火灾声光报警器

❖ 概述

SM503/A 型火灾声光报警器，是一种无编码的能发出声光报警信息的警报器。它可通过 DC24V 电源来直接启动，也可通过模块与控制器配接启动。警报器采用了数字集成电路及单片机模拟变频波产生的变调音频，通过驱动电路使蜂鸣器及超高亮二极管发出相应频率的声光报警信号。该产品具有渐响功能，启动声光时渐响电路会在短时间内工作，使声压逐步达到最响。



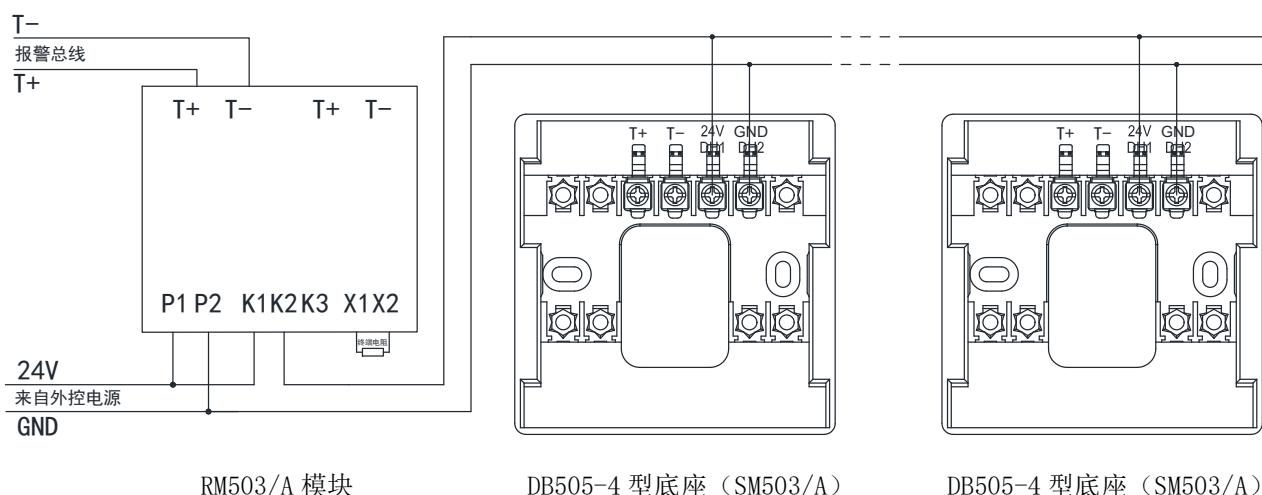
❖ 特点

- 外形美观、大方
- 改进型上下滑入结构，尺寸更小，安装牢固，接线及更换简捷。
- 具有渐响功能，可避免突响的惊吓。
- 采用超高亮LED作为光源，显示醒目、寿命长。
- 具有2种报警声调，声压级高、功耗低、工作可靠。
- 无编码可DC24V启动或通过模块与控制器配接启动。

❖ 应用与安装

- SM503/A型火灾声光报警器为无编址声光，需要由输入/输出模块或输出模块控制。
- SM503/A型火灾声光报警器采用86盒安装方式，配套底座为DB505-4。安装时为壁挂式明装，以距离顶棚0.2米处安装为宜。
- SM503/A型火灾声光报警器外形及安装尺寸同SM503，外接线方式见图8-7。

技术参数	
技术标准	符合 GB26851-2011 标准要求
工作电压	DC24V
报警电流	DC24V \leq 90mA
声响等级	第 1 种 75dB ~ 100dB; 第 2 种 75dB ~ 100dB
变调周期	第 1 种 0.2S ~ 4S; 第 2 种 0.2S ~ 5S
发光频率	1Hz~2Hz (红色发光)
线制	二根电源总线 24V、GND (有极性)
使用场所	室内型 (住宅内)
工作温度	-10℃~+55℃
相对湿度	\leq 95%
外形尺寸	86mm×34.5mm×86mm (L×W×H) (不含底座)
重量	约 95g(含底座)



▲ 图 8-7 SM503/A 型声光报警器外接线图

8.6 SM505 型火灾声光报警器

❖ 概述

SM505 型火灾声光报警器是一种编码型二总线的能发出声光报警信息的报警器。通过配接的火灾报警控制器发出启、停指令来启动或停止火灾声光报警器。

❖ 特点

- 同时发出声、光二种报警信号
- 改进型上下滑入结构，尺寸更小，安装牢固，接线及更换简捷
- 功耗低、工作可靠
- 采用超高亮发光LED光源，视角大、寿命长
- 二总线无极性设计

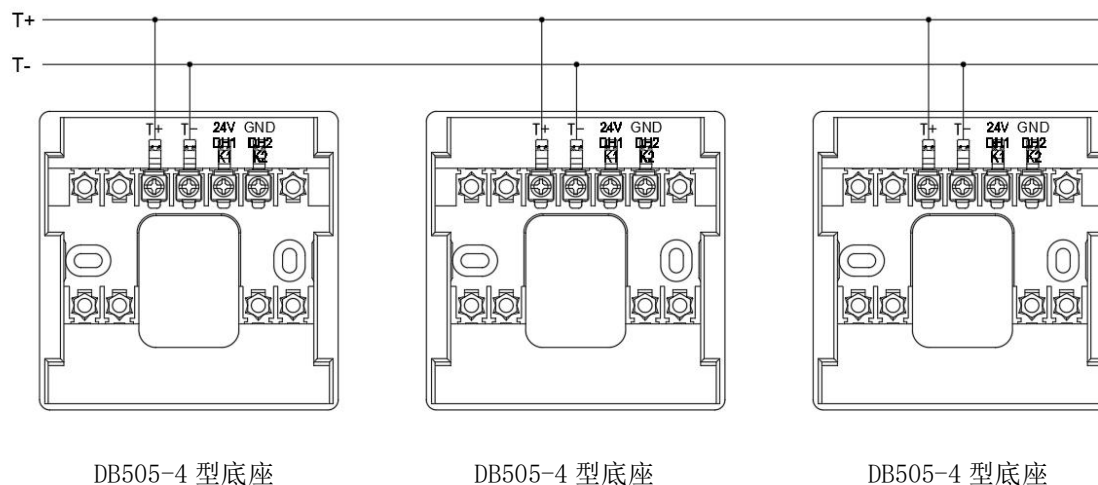
❖ 应用与安装

- SM505型火灾声光报警器为现场声/光报警设备。当某一防火分区出现火情，安装在这一防火分区的火灾声光报警器可由控制器自动启动或在消防控制装置上手动启动。
- SM505型火灾声光报警器采用86盒安装方式，配套底座为DB505-4。安装时为壁挂式明装，以距离顶棚0.2米处安装为宜。
- SM505型火灾声光报警器外形及安装尺寸同SM503， 外接方式见图8-8。



技术参数

技术标准	符合 GB26851-2011 标准要求
工作电压	DC24V
监视电流	≤280uA
报警电流	≤8mA
声响等级	75dB~100dB
变调周期	0.2S~5S
发光频率	1Hz~2Hz (红色发光)
线制	二线制 T+、T-
使用场所	室内型
工作温度	-10℃~+55℃
相对湿度	≤95%
外形尺寸 (不含底座)	86mm×34.5mm×86mm (L×W×H)
重量	约 95g(含底座)



▲ 图 8-8 SM505 型火灾声光报警器外接线图

9 外控电源

9.1 POW5i 系列外控电源

❖ 概述

外控电源是专门为火灾显示盘和消防联动系统外部设备提供DC24V工作电压的集中供电设备。该电源可置于柜式或台式控制系统内，也可单独采用壁挂形式配置。POW5i系列外控电源有3种规格型号：

POW5i/5，壁挂式，直流24V/5A输出，含备电（7AH）。

POW5i/10，壁挂式，直流24V/10A输出，含备电（7AH）。

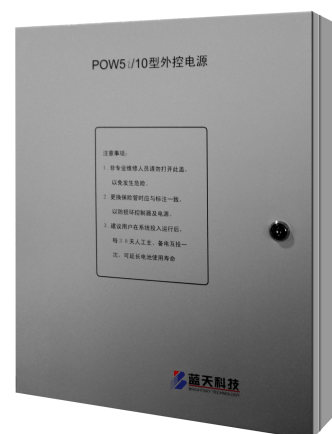
POW5i/20，壁挂式，直流24V/20A输出，含备电（10AH）。

❖ 特点

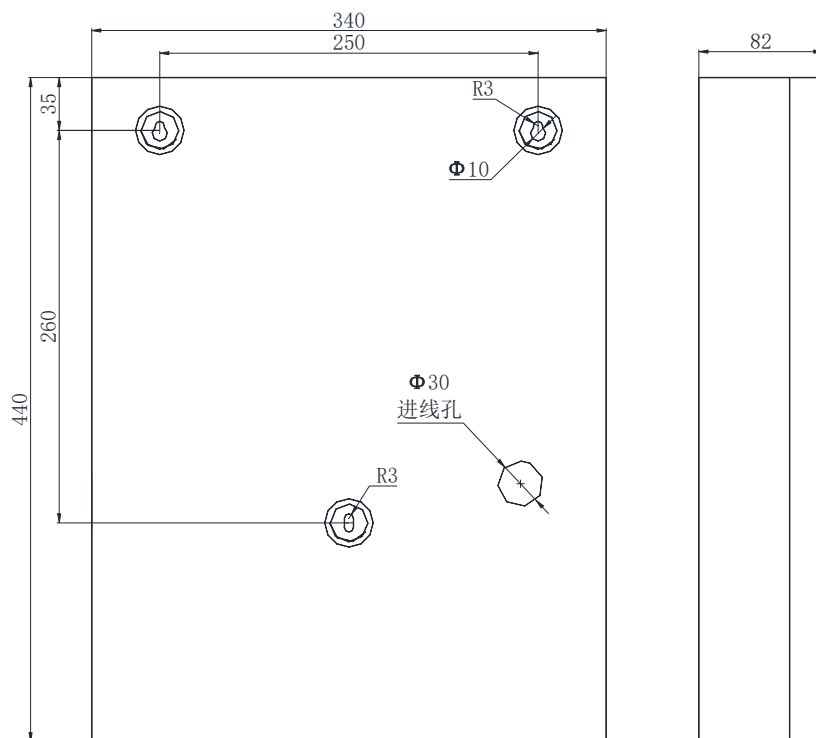
- 专为外部设备提供24V大电流工作电压。
- 采用开关脉宽式稳压技术，软启动缓冲输出。
- 蓄电池采用限压限流脉动充电方式（蓄电池24V，7AH或10AH）。
- 高效率AC-DC变换，输入电压范围大。
- 主、备电源自动切换，无时间间隔，具有输出过载、短路保护功能及自复能力。

❖ 应用与安装

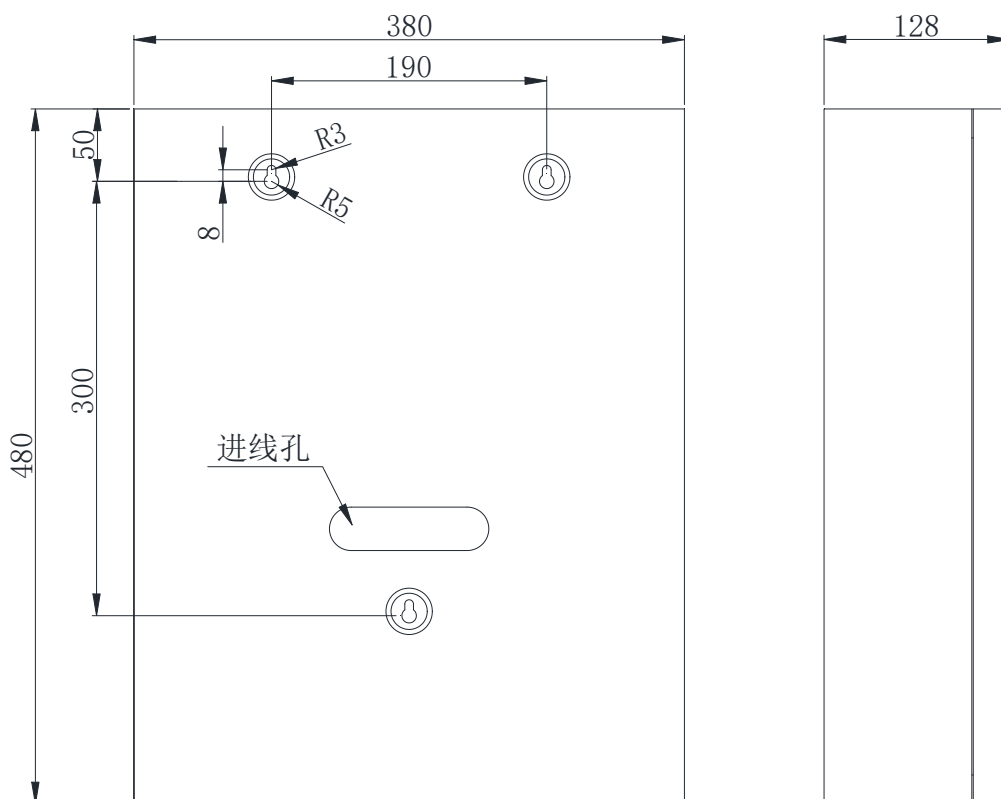
- POW5i系列外控电源是消防联动系统的重要组成部分。它可以配置于柜式或台式控制器内，也可以单独采用壁挂式安装方式。
- POW5i系列外控电源可以集中供电的火灾显示盘、外部联动控制设备提供所需的工作电压，在主电源故障的情况下，自动切换至蓄电池供电，保证消防联动系统正常可靠的运行。
- POW5i系列外控电源有3种型号：POW5i/5、POW5i/10、POW5i/20，配合JB-QB-601型和JB-QT-603型、JB-QG-605型火灾报警控制器/消防联动控制器使用。壁挂安装尺寸见图9-1、9-2、9-3，外部接线端子示意图见图9-4。



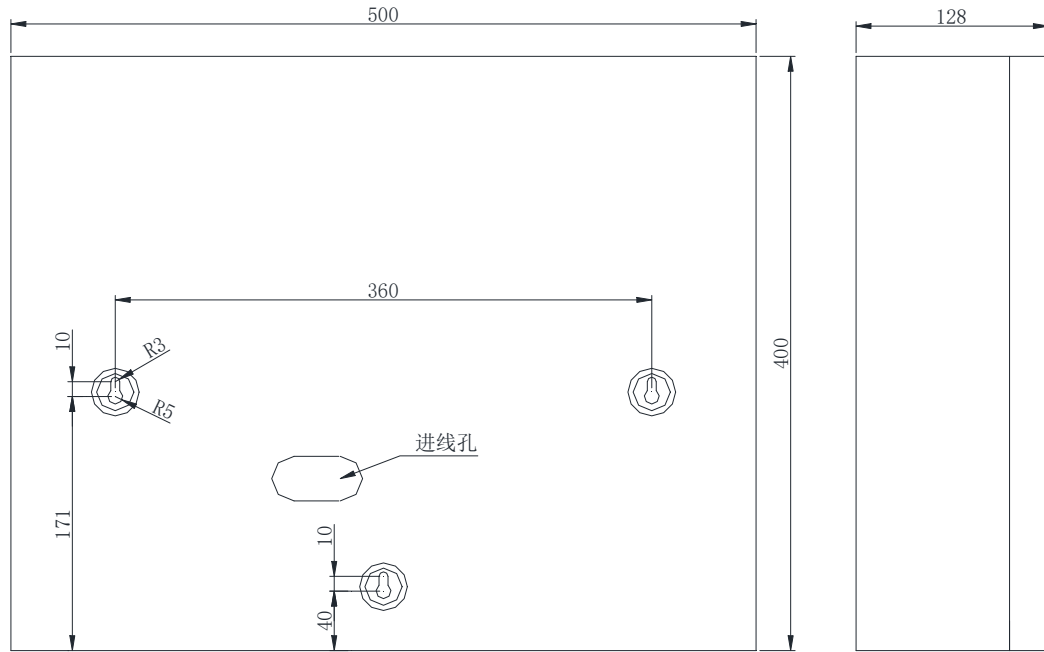
技术参数	
主电源	AC187V~242V 50Hz
直流备电	DC24V（蓄电池容量有7AH、10AH）
输出电压	DC24V
输出电流	5A、10A、20A
纹波电压	≤50MV
外形尺寸	POW5i/5: 340mm×82mm×440mm（L×W×H） POW5i/10: 380mm×128mm×480mm（L×W×H） POW5i/20: 500mm×128mm×400mm（L×W×H）
工作温度	0℃~+55℃
相对湿度	≤95%



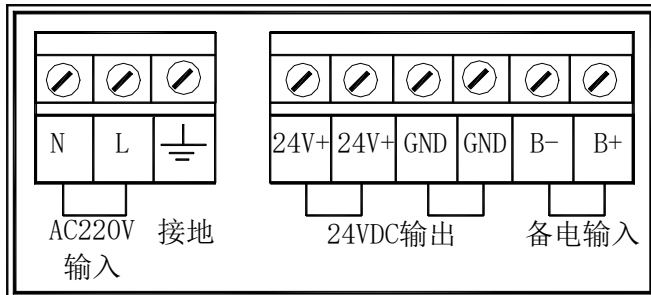
▲ 图 9-1 POW5i/5 型外控电源壁挂式安装尺寸图



▲ 图 9-2 POW5i/10 型外控电源壁挂式安装尺寸图



▲ 图 9-3 POW5i/20 型外控电源壁挂式安装尺寸图



* 说明：外部电源线连线（端子标号为 24V+、24V+、GND、GND）应选用大于等于 2.5mm² 的多股铜质阻燃塑料软线。

◀ 图 9-4 外控电源外接端子图

10 其它

10.1 SK502 型紧急启停按钮

❖ 特点

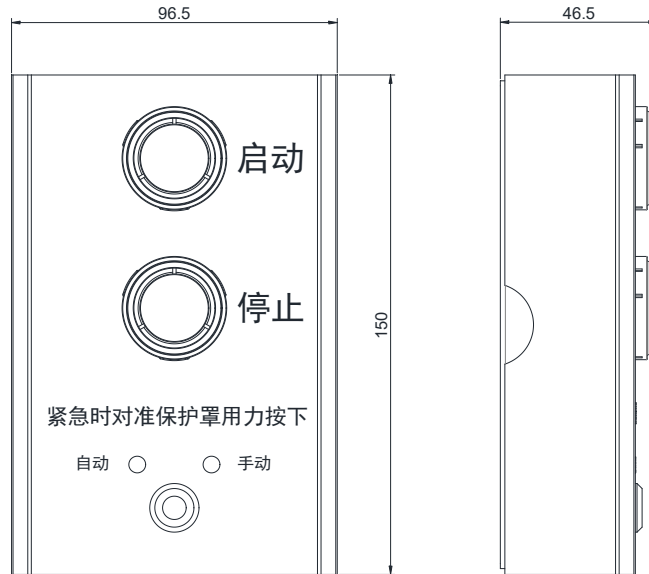
SK502型紧急启停按钮是用来启动或停止钢瓶组的灭火动作，外观精巧，启动、停止按钮带保护面板，防止误按下。

技术参数	
工作电压	DC18~26V
监视电流	≤3mA
动作电流	≤10mA
线制	二根报警总线 T+、T-（有极性）
工作温度	-10℃~+55℃
相对湿度	≤95%
外形尺寸	96.5mm×46.5mm×150mm（L×W×H）
颜色	红色

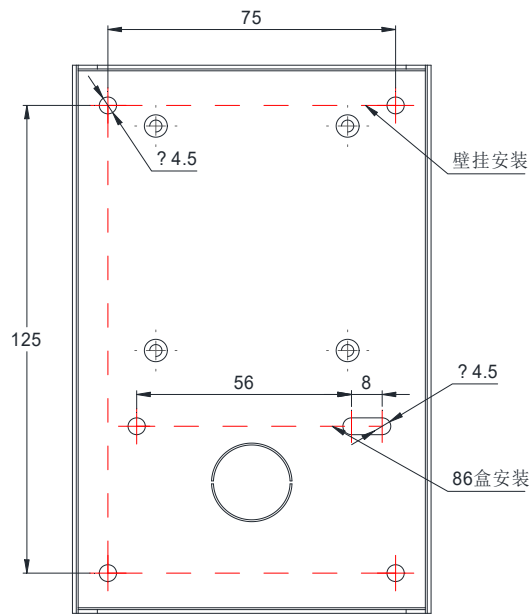


❖ 应用与安装

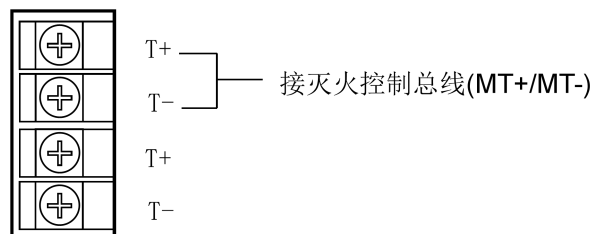
- SK502型紧急启停按钮专用于气体灭火控制系统，与JB-QB-MK601型气体灭火控制器配套使用。
- SK502型紧急启停按钮是地址编码总线设备，使用前先要进行地址编码。该设备占用3个连续的总线地址，分别对应启动按钮、停止按钮以及自动手动转换开关。地址编码时只要写入设备首地址，后续地址会自动生成。
- SK502型紧急启停按钮一般安装在灭火区进口处的外墙上较明显的部位，建议高度1.4m。
- 安装采用明装接线盒安装，请按照以下顺序安装：
 - ① 取下盒体固定螺丝，打开红色上盖，将盒体与底座分离
 - ② 用螺钉将底板固定在墙上或明装接线盒上
 - ③ 按接线说明接线
 - ④ 将盒体上部紧扣底座上部，再将固定螺丝拧紧即可
 - ⑤ 透明护罩为一次性产品，透明护罩坏了需要人工及时更换。
- SK502型紧急启停按钮外形及安装尺寸图见图10-1、10-2，外接线端子排列见图10-3。
- 安装完毕，按以下顺序检测：
 - ① 按碎透明护盖，按下“启动”按钮，按钮红灯亮，表示启动
 - ② 按碎透明护盖，按下“停止”按钮，按钮黄灯亮，表示启动装置停止
 - ③ 启动后复位：“启动”和“停止”是自锁按钮，需要人工再次按下，“启动”和“停止”按钮的灯都灭掉，表示已经复位。
 - ④ 手自动转换状态，自动灯亮，工作正常；手动灯亮，设备检修状态，此时启动失效。



▲ 图 10-1 SK502 型紧急启停按钮外形尺寸图



▲ 图 10-2 SK502 型紧急启停按钮 安装尺寸图



▲ 图 10-3 SK502 型紧急启停按钮外接端子排列图

10.2 AD501 型地址码编程器

❖ 概述

AD501 型地址码编程器是对 501、5i 系列总线器件进行地址输入和参数测试的工具。

❖ 特点

- 体积小，携带方便
- 本身带DB501型底座和DB502型底座，可直接将总线器件旋上后进行地址输入，使用方便。
- 带电池欠压指示灯

技术参数	
工作电压	DC24V 或 DC18V
静态电流	≤1.7mA/DC24V；≤1.7mA/DC18V
工作电流	≤2.7mA/DC24V；≤2.2mA/DC18V
工作温度	-10℃~+50℃
相对湿度	≤95%
外形尺寸	107mm×40mm×180mm (L×W×H)
重量	约 150g
颜色	乳白色



10.3 AD503A 型地址码编程器

❖ 概述

AD503A 型地址码编程器是对 501、5i 系列总线器件进行地址写入和参数测试的工具。

❖ 特点

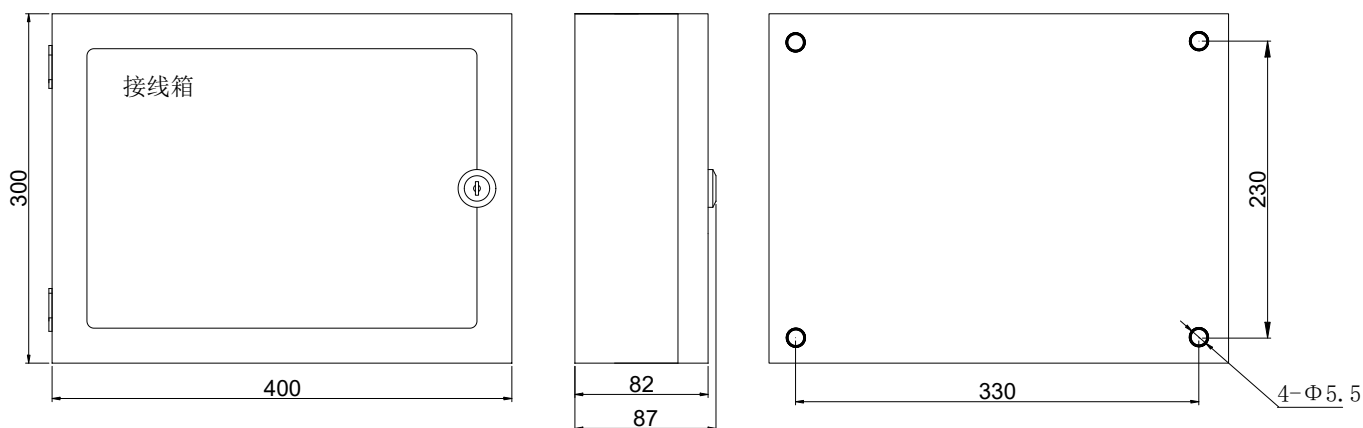
- 体积小，携带方便
- 本身带DB601型底座，可直接将使用对应底座的总线探测器旋上后进行地址写入，对于使用其它型底座的总线器件可以使用表笔线连接后再进行地址写入。
- 具有自动写地址模式
- 具有单回路调试功能
- 带电池欠压提示
- 自动关机

技术参数	
工作电压	DC24V 或 DC18V
静态电流	≤15mA
工作电流	≤35mA
工作温度	-10℃~+50℃
相对湿度	≤95%
外形尺寸	107mm×40mm×180mm (L×W×H)
重量	约 150g
颜色	乳白色



10.4 接线箱

- 接线箱是大楼内相关系统的竖向线槽、管线与楼层相关系统线路的连接设备。它便于楼层线路的集中统一管理。我公司生产的接线箱有三种型号：JX10（10对接线）；JX20（20对接线）；JX40（40对接线）。

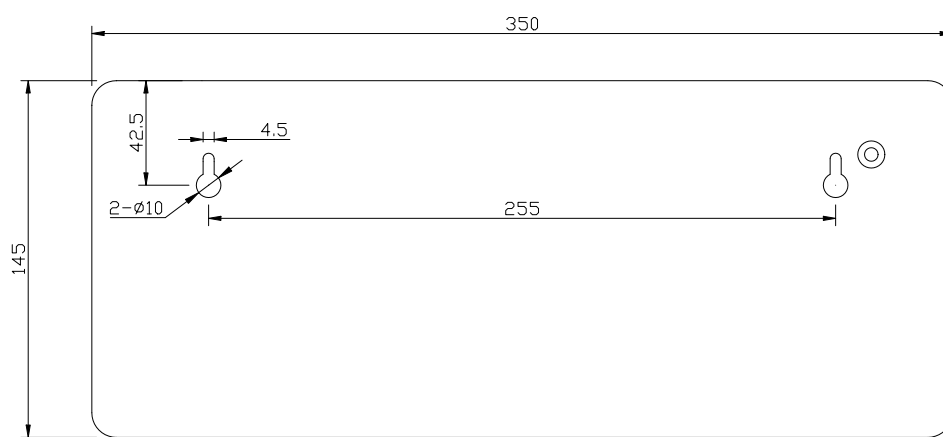


▲ 图 10-7 接线箱外形及安装尺寸图

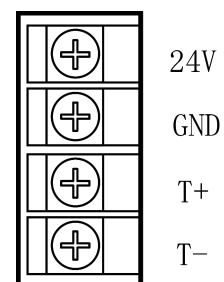
10.5 MD501 型气体释放警报器

❖ 特点

- 气体释放警报器是气体灭火控制装置的配套设备，用于指示气体灭火控制装置启动喷洒。
- MD501型气体释放警报器安装尺寸见图10-8，接线端子排列见图10-9。



▲ 图 10-8 MD501 型气体释放警报器安装尺寸图

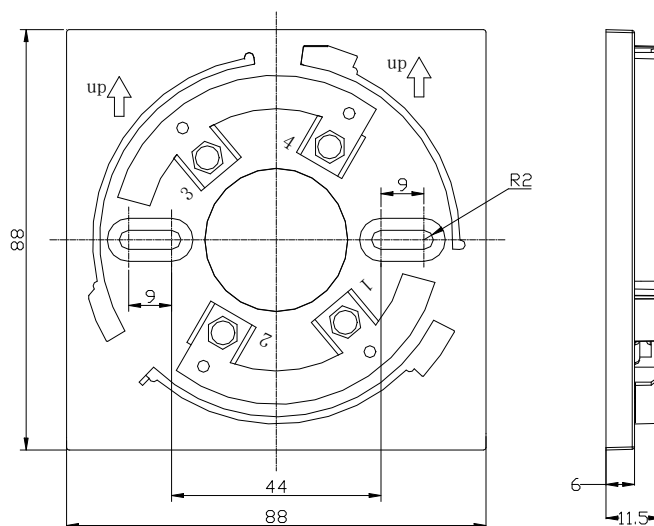


▲ 图 10-9
MD501 型气体释放警报器接线端子排列图

技术参数	
工作电压	DC18~26V
监视电流	T+、T-≤400uA, DC24V≤5mA
动作电流	T+、T-≤1.5mA, DC24V≤80mA
线制	二根报警总线 T+、T- (有极性), 二根电源总线 DC24V (有极性)
工作温度	0℃~+55℃
相对湿度	≤95%
发光频率	1Hz~2Hz
外形尺寸	350mm×145mm×35.5mm (L×W×H)

10.6 DB502 型底座

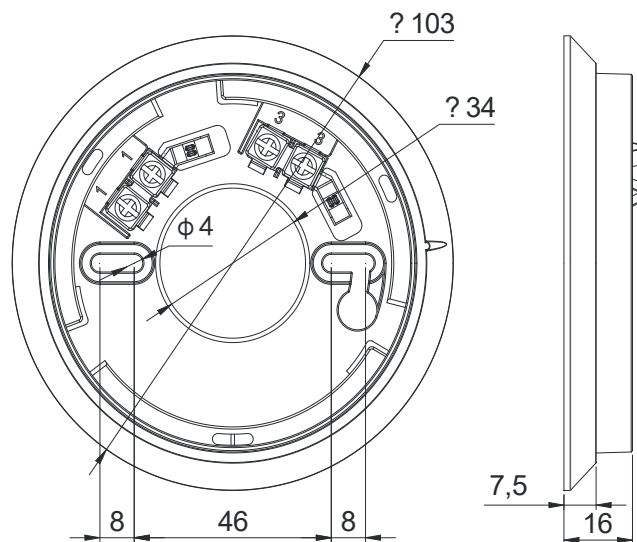
- DB502型底座是J-SAP-501X、SM501、SM501/A、SM502等的配套产品用于固定这些设备。
- DB502型底座的外形及安装尺寸见图10-11。



▲ 图 10-11 DB502 型底座的外形及安装尺寸图

10.7 DB601 型底座

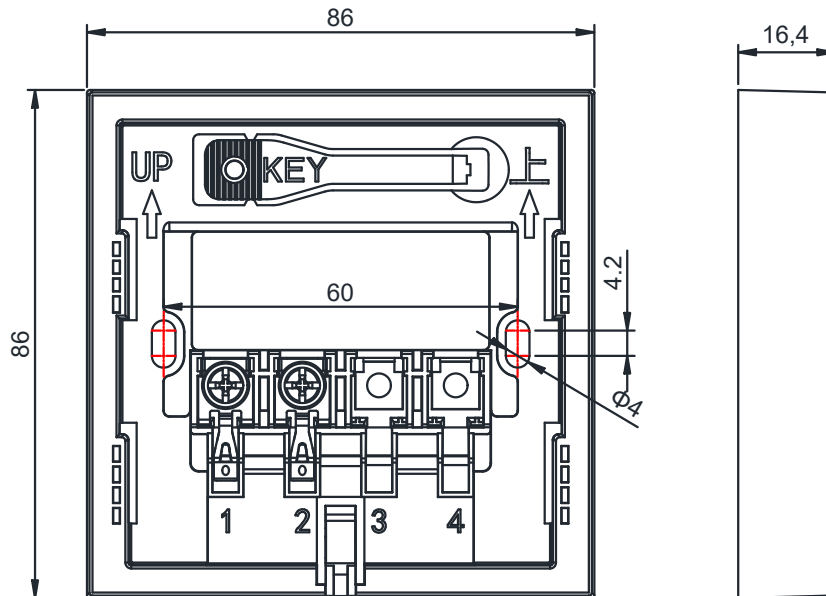
- DB601型底座是JTY-GD-601、JTW-ZD-601等的配套产品用于固定这些设备。
- DB601型底座的外形及安装尺寸见图10-12。



▲ 图 10-12 DB601 型底座的外形及安装尺寸图

10.8 DB505-2 型底座

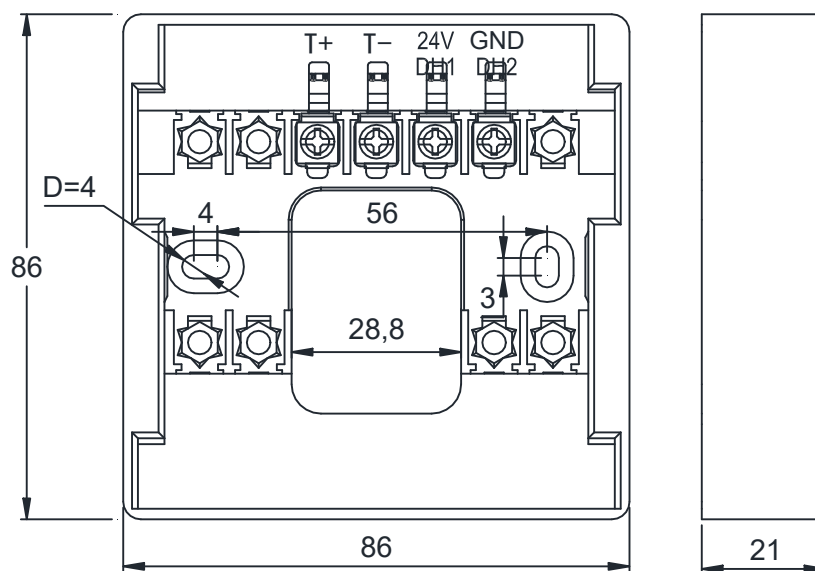
- DB505-2型底座是J-SAP-601设备的专用底座，用于其安装固定。
- DB505-2型底座的外形及安装尺寸见图10-14。



▲ 图 10-14 DB505-2 型底座的外形及安装尺寸图

10.9 DB505-4 型底座

- DB505-4型底座是J-SAP-503、J-SAP-503X、SM503、SM505、SM503/A 及 503W设备的专用底座，用于其安装固定。
- DB505-4型底座的外形及安装尺寸见图10-13。



▲ 图 10-13 DB505-4 型底座的外形及安装尺寸图

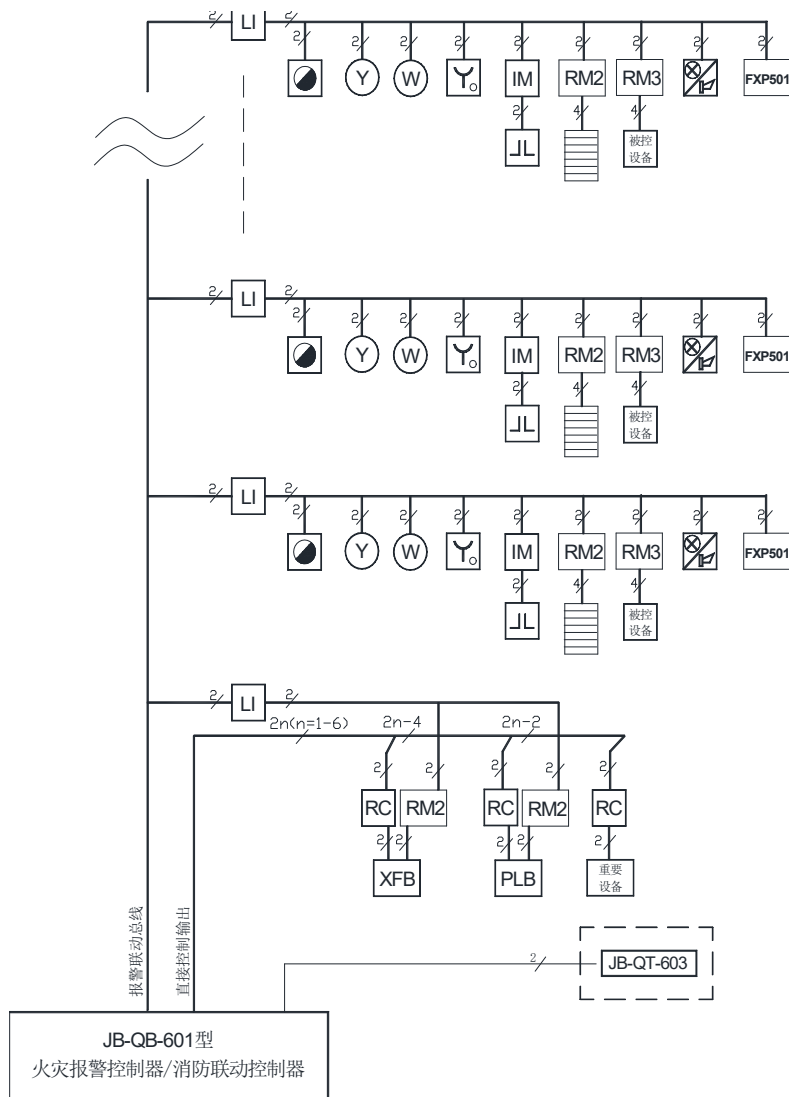
11 火灾报警及联动控制系统设计参考

11.1 选用 JB-QB-601 型火灾报警控制器/消防联动控制器的火灾报警系统

❖ 概述

在小型报警控制系统中，火灾探测器数量较少，一般只需 1 报警回路即可，此时可以选用 JB-QB-601 型火灾报警控制器/消防联动控制器。根据设计规范要求，在许多场合需划分防火分区，但监控点数不多，从经济上考虑又不想采用区域-集中火灾报警系统配置方式，这时可以采用价格较低的火灾显示盘和火灾声光报警器（二者结合）作为一个防火分区的报警界面，再配置一台 JB-QB-601 型火灾报警控制器以构成分区报警系统。

系统图如图 11-1 所示。火灾报警控制器配置 2 个回路，每个回路 250 个监控点（含报警点、联动点以及火灾显示盘）。



* 本图说明：

① 报警与联动共用报警总线（二总线）。

② 联动控制可以通过控制器进行联动逻辑编程控制。

③ 对重要的消防设施如消防泵、喷淋泵等采用的是多线控制的方式，消防泵、喷淋泵的反馈用输入/输出模块检测。

④ 声光采用 2 线制声光，每条回路上的输出模块地址（包括声光报警器等）总数不能超过 50 个。

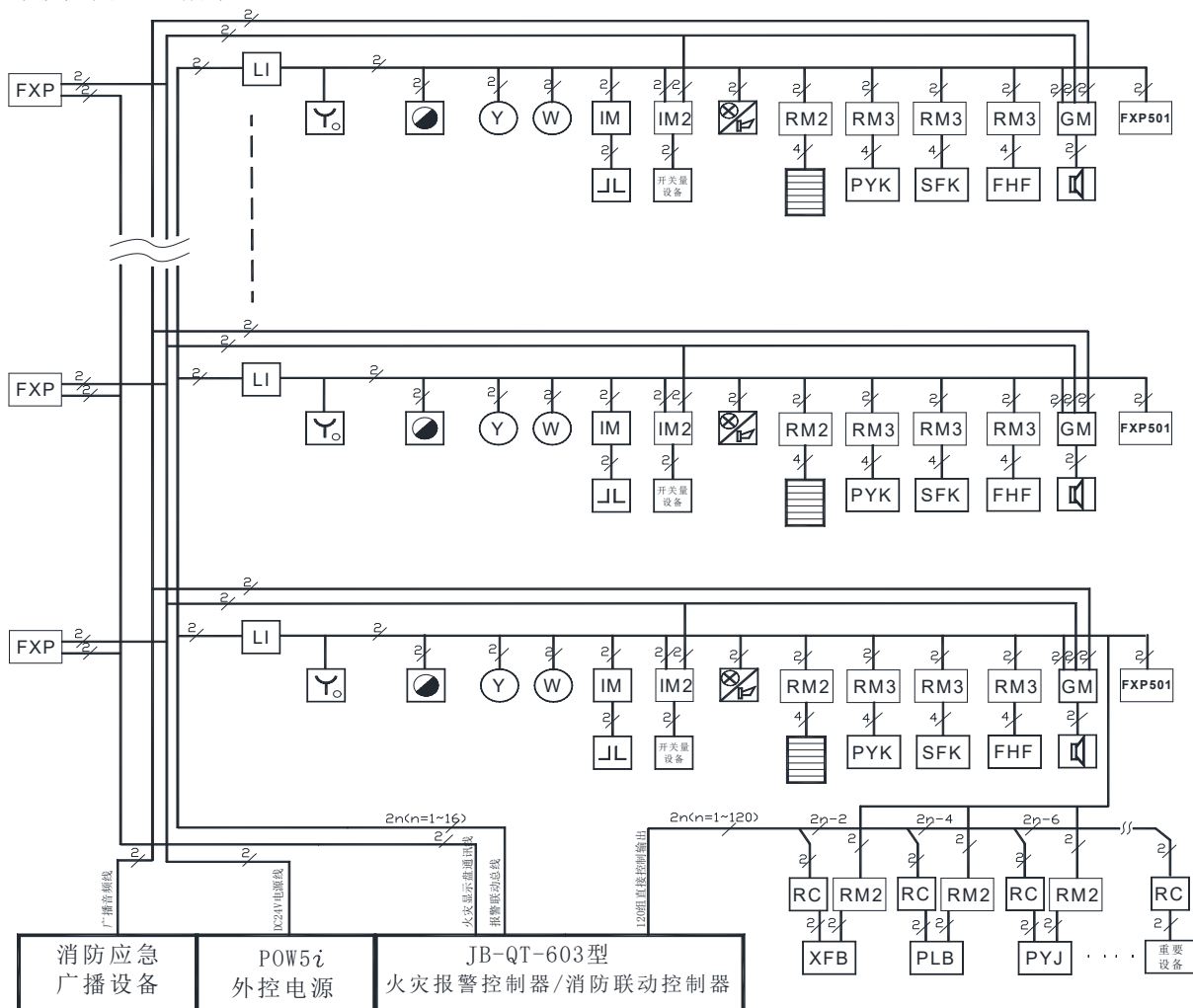
⑤ RM2 为无源输出的输入/输出模块，如 RM502，主要用于控制卷帘门等；RM3 为点动有源输出的输入/输出模块，如 RM503 等，主要用于控制风口、排烟口等。

⑥ FXP501 为总线式火灾显示盘，每个回路的数量不能超过 10 个。

⑦ 按照国家标准要求，总线式消防系统回路中每只隔离器保护的部件不应超过 32 个。

11.2 选用 JB-QT-603/JB-QG-605 605 型火灾报警控制器/消防联动控制器的火灾报警系统

在中、大型系统中，可以选择 JB-QT-603/JB-QG-605 型火灾报警控制器/消防联动控制器作为控制主机，最大报警联动容量为 16 个回路，每回路 250 个监控点（含报警点、联动点以及火灾显示盘），总容量可达 4000 点。系统如图 11-2 所示。



▲ 图 11-2 选用 JB-QT-603/JB-QG-605 605 型火灾报警控制器/消防联动控制器的火灾报警系统图

本图说明：

- ① 报警与联动共用报警总线（二总线）。
- ② 对重要的消防设施如消防泵、喷淋泵等采用的是多线控制的方式，消防泵、喷淋泵的反馈用输入/输出模块检测。
- ③ 声光采用 2 线制声光，**每条回路上的输出模块地址（包括声光警报器等）总数不能超过 50 个。**
- ④ IM2 为接开关量探测器的输入模块（如 IM501）；RM2 为无源输出的输入/输出模块（如 RM502），主要用于控制卷帘门等；RM3 为点动有源输出的输入/输出模块（如 RM503），主要用于控制风口、排烟口等。
- ⑤ FXP 为 RS485 通讯方式火灾显示盘，可以跨回路显示报警信息（不能跨控制器），每 30 个为一组，每组需从主机引出 2 根通讯线，最多可扩展到 12 组，即 360 台火灾显示盘；FXP501 为总线式火灾显示盘，每个回路的数量不能超过 10 个。
- ⑥ 按照国家标准要求，总线式消防系统回路中每只隔离器保护的部件**不应超过 32 个。**
- ⑦ 广播系统采用总线制，每个 GM 模块最多可接 20 个喇叭。
- ⑧ 如采用纯二总线系统（二总线模块、二总线声光、二总线火灾显示盘），外控电源可省略，如果系统中有其它设备需要用到 DC24V，则需要配置外控电源。

11.3 集中-区域方式的火灾报警系统

在大型火灾报警系统设计中，建议设计集中-区域方式的报警系统（即每个防火分区设一台区域报警控制器，在消防值班中心设一台集中报警控制器）比较合适，区域报警控制器与集中报警控制器间用二总线连接，其特点是：系统布线少、接线更为简洁、各区域均有自己独立的电源、完整的中央处理器电路及火灾报警功能，各分区间不影响，系统布局正规，可靠性高。系统图如图 11-3 所示。

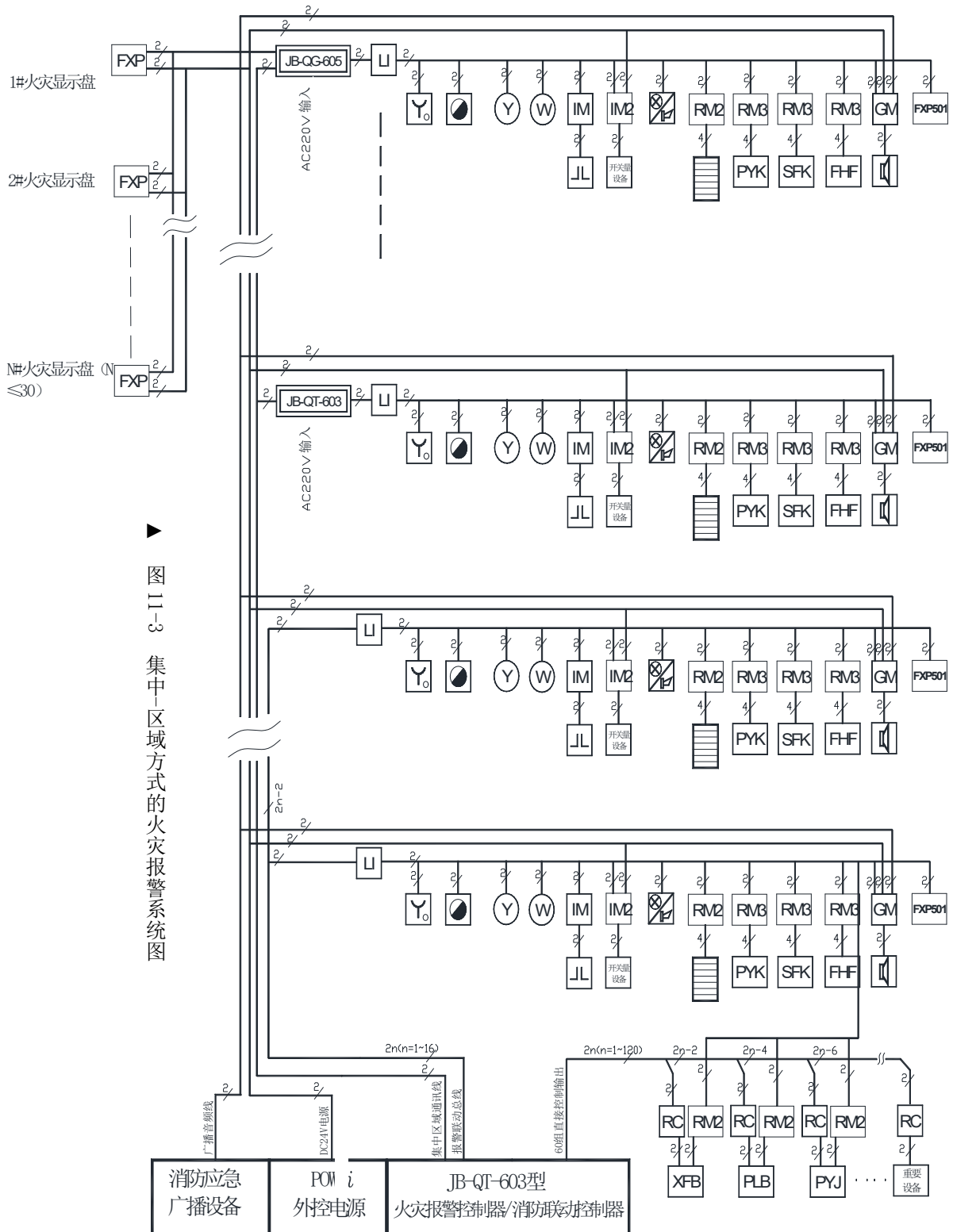


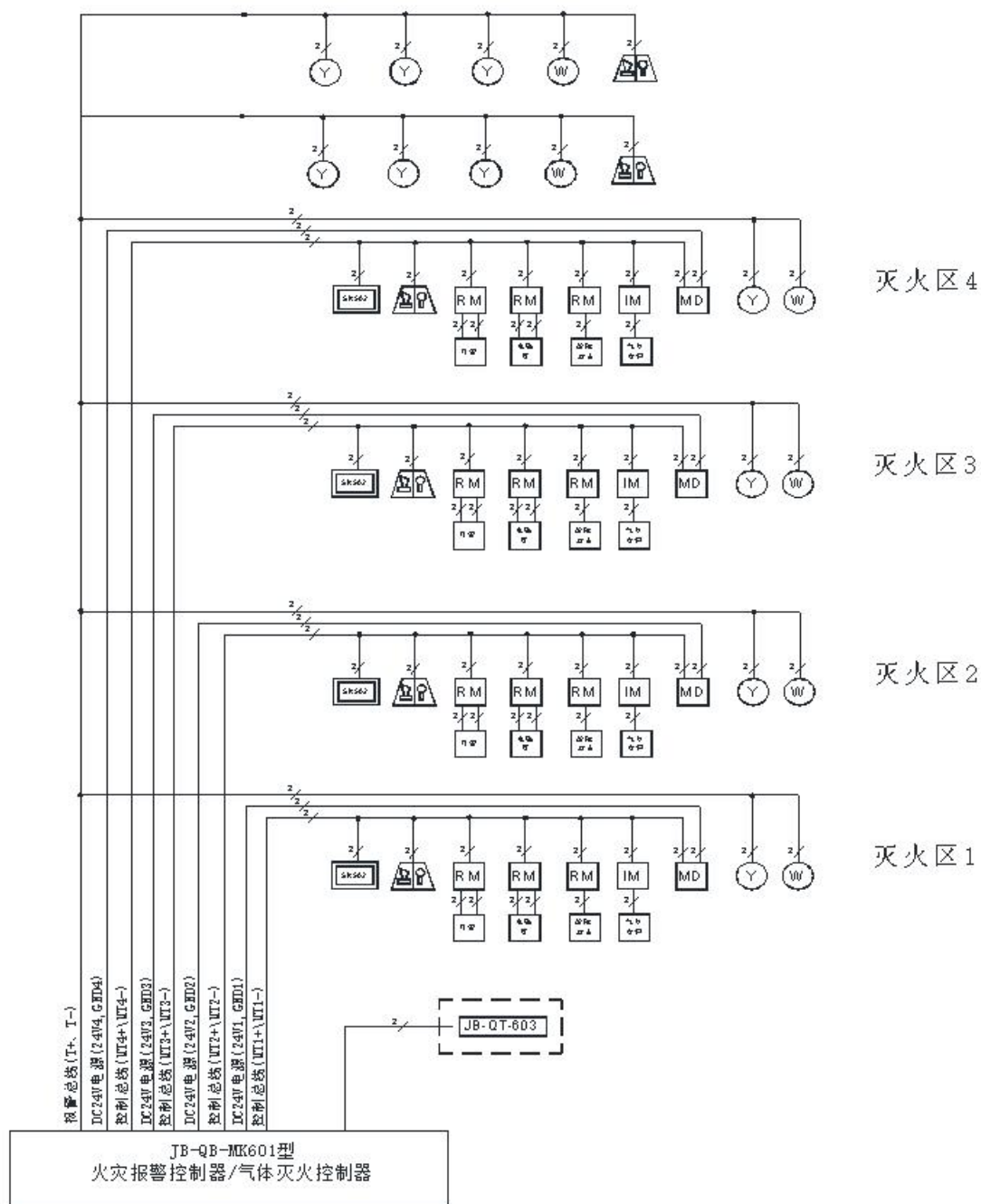
图 11-3 集中-区域方式的火灾报警系统图

本图说明：

- ① 报警与联动共用报警总线（二总线）。
- ② 区域报警控制器需现场供电，应在每台区域报警控制器旁设有交流 220V 电源供电。
- ③ **区域报警控制器数 \leq 10。**
- ④ 需要跨控制器联动时，联动编程必须在集中机上实现，为了实现快速响应，其它不需要跨区的联动，最好在各自的区域机上实现。
- ⑤ 多线制外控编程接点最好由集中报警控制器引出，以便于设备的集中管理控制。
- ⑥ 消防电话控制器最大容量为 90 个电话分机模块，每个电话分机模块可连接 10 个电话单机，当系统仅安装电话插孔时，且不安装电话单机时，每个分机模块可连接的电话插孔数量不限。
- ⑦ 对重要的消防设施如消防泵、喷淋泵等采用的是多线控制的方式，消防泵、喷淋泵的反馈用输入/输出模块检测。
- ⑧ 声光采用 2 线制声光，**每条回路上的输出模块地址（包括声光警报器等）总数不能超过 50 个。**
- ⑨ IM2 为接开关量探测器的输入模块（如 IM501）；RM2 为无源输出的输入/输出模块（如 RM502），主要用于控制卷帘门等；RM3 为点动有源输出的输入/输出模块（如 RM503），主要用于控制风口、排烟口等。
- ⑩ FXP 为 RS485 通讯方式火灾显示盘，可以跨回路显示报警信息（不能跨控制器），每 30 个为一组，每组需从主机引出 2 根通讯线，最多可扩展到 12 组，即 360 台火灾显示盘；FXP501 为总线式火灾显示盘，每个回路的数量不能超过 10 个。
- ⑪ 按照国家标准要求，总线式消防系统回路中每只隔离器保护的部件**不应超过 32 个。**
- ⑫ 广播系统采用总线制，每个 GM 模块最多**可接 20 个喇叭。**
- ⑬ 如采用纯二总线系统（二总线模块、二总线声光、二总线火灾显示盘），外控电源可省略，如果系统中有其它设备需要用到 DC24V，则需要配置外控电源。

11.4 气体灭火控制系统设计参考图

11.4.1 选用 JB-QB-MK601 型火灾报警控制器/气体灭火控制器的气体灭火控制系统设计参考图



▲ 图 11-4 JB-QB-MK601 型气体

消防应急广播及电话系统

1 消防应急广播系统（恒业）

❖ 概述

恒业总线型消防应急广播系统有 HY5723D 广播控制盘/MP3、HY2733D2 广播功率放大器、音箱等设备共同组成。同时它也通过 RS485 串行总线与 JB-QT-603/JB-QG-605 型火灾报警控制器/消防联动控制器相连接，一起完成消防联动控制。另外根据现场的需要，它可以外接两个扩展键盘，增大了控制区域数量，它可以同时接入最多两路功放，以满足工程上的最大限度的需要。在作为应急广播的同时也兼顾了正常广播播音的需要，二者自由切换，应急广播优先。

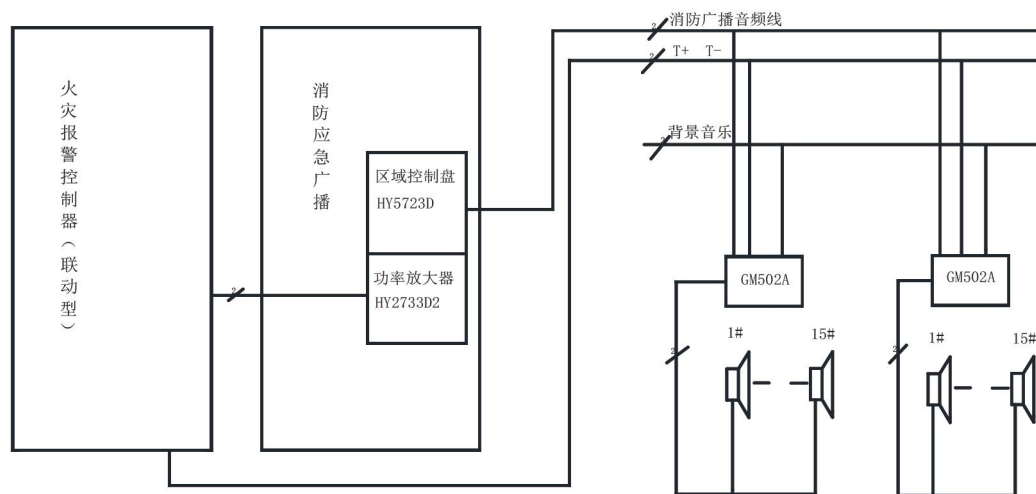
❖ 特点

- 应急广播、话筒、MP3、外线四种播音模式
- 按键和广播分区一对一控制
- 话筒录制应急语音模式和应急电子语音导入模式
- 液晶显示功能
- 999条话筒录音查询记录
- 9小时监听录音机，循环使用10万次
- 当有火警或紧急情况发生时，可与消防联动控制设备联动控制，实现消防自动广播。
- 具有自动控制启动分区广播和手动启动分区广播两种启动方式。
- 能够对干线短路、断路检测功能及告警的功能，并能独立区分干线发生的短路故障。
- 能够对支线提供故障报警及指示，独立区分故障区域指示。
- 能够检测功率放大器故障并告警及显示
- 能够为其它广播设备提供联动启动信号

技术参数	
类型	消防应急广播
电源电压	AC 220V ± 10%
额定输出功率	500W/300W/150W
定压输出	120V
谐波失真	≤5%
失真度	<0.5%
信噪比	≥70dB
噪音电平	≤37mV
频率特性	80Hz~8KHz 90V~145V
瞬态启动电流	≤5A
频率响应范围	100Hz~12KHz
环境温度	0~40℃
环境湿度	20%~95%

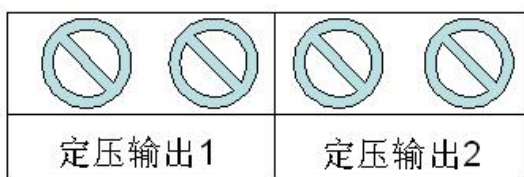
❖ 应用与安装

1) 消防应急广播系统图



▲ 图 1-1 消防应急广播系统图

2) 外部接线端子排列图

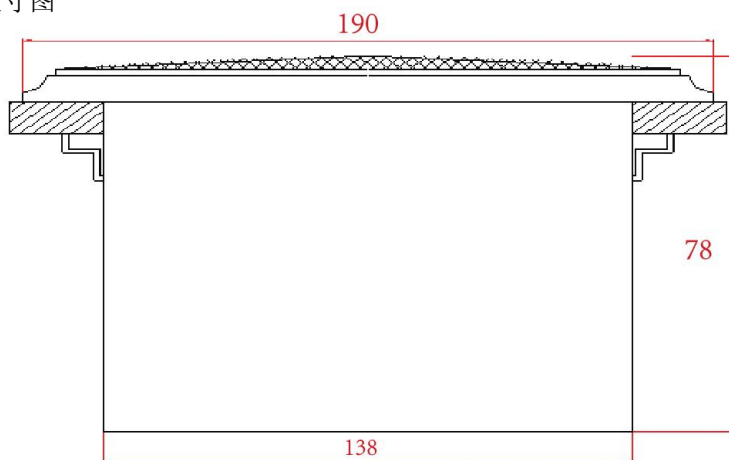


▲ 图 1-2 消防应急广播系统外部接线端子排列图

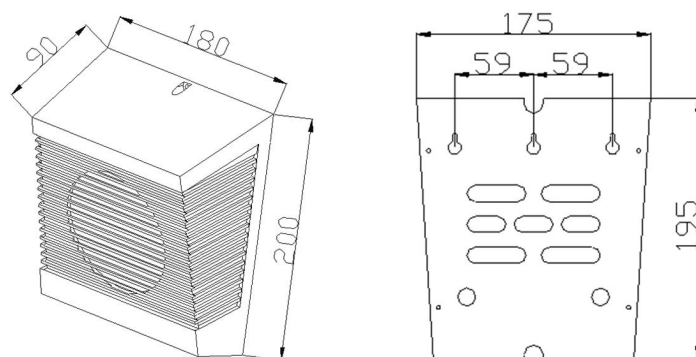
* 说明:

- 1、定压输出 1: 广播系统的音频输出线, 定义为干线 1; (功放接入定压输入 1, 定压输出 1 有用);
- 2、定压输出 2: 广播系统的音频输出线, 定义为干线 2; (功放接入定压输入 2, 定压输出 2 有用)。

3) 恒业扬声器结构外形尺寸图



▲ 图 1-4 5.0 英寸吸顶扬声器



▲ 图 1-5 壁挂式扬声器

4) 安装的技术要求

- 广播区域控制盘/MP3、广播功率放大器、麦克安装在JB-QG-605型火灾报警控制器/消防联动控制器或者JB-QT-603型火灾报警控制器/消防联动控制器机箱内。
- 广播区域控制盘通过RS485串行通信总线与消防联动控制器相连接, 共同完成消防联动控制。
- 扬声器分为吸顶扬声器和壁挂扬声器。
- 广播音频线: 宜用截面积不小于1.0 mm²阻燃双色双绞软铜线ZR-RVS2×1.0 mm²或选用截面积不小于1.0 mm²的阻燃铜芯屏蔽电缆ZR-RVVP×1.0mm², 耐压≥250V。如果距离超过2km, 可选择较粗导线。
- 广播线应单独敷设穿入金属管、阻燃硬质塑料管或封闭式线槽中, 严禁与其它传输系统线路或消防系统中的信号线、电源线、电话线、启泵回答线、直启线等穿入同一管中敷设。
- 线路对地应绝缘。
- 线路间无任何电流、电压。
- 广播输出线路间电阻小于20欧姆。

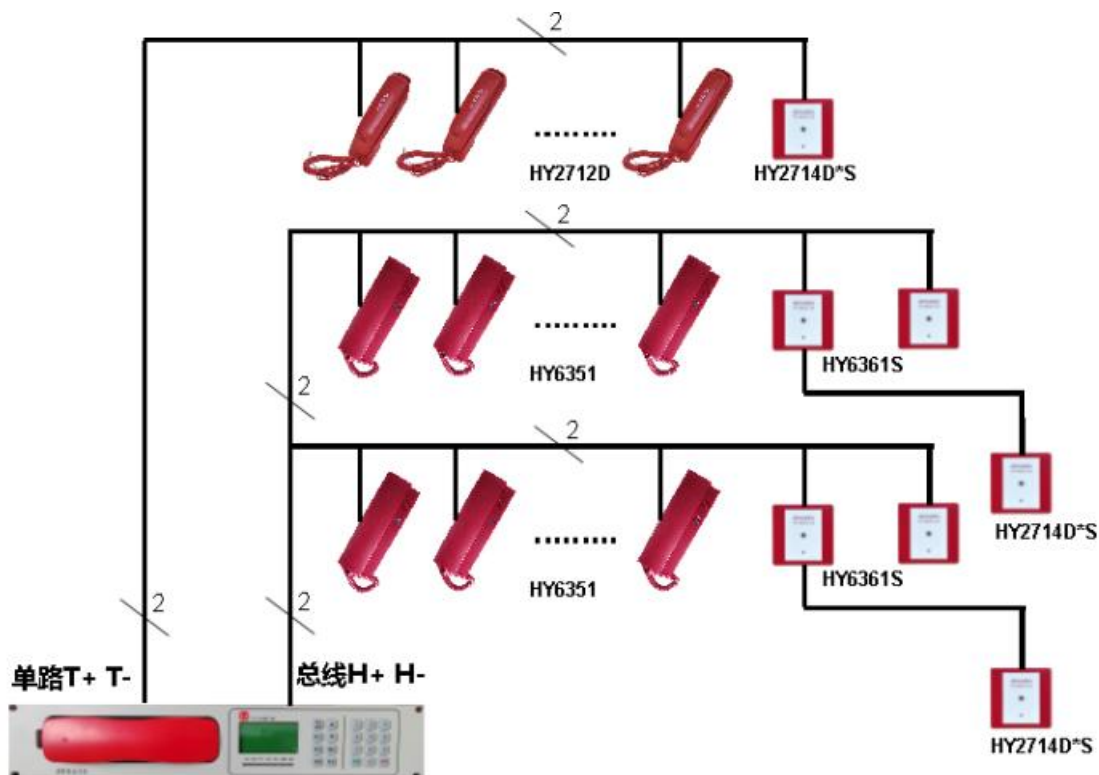
2 总线消防电话系统（恒业）

❖ 系统概述

恒业总线消防电话系统是符合《GB16806-2006 消防联动控制系统》标准的二总线无极性消防电话专用通信系统。该系统由消防电话总机（HY6312）、消防电话分机（HY6351、HY2713QS）、消防电话插孔（HY6361S）构成。同时，系统还设有单路输出，可配接 HY2712D 多线消防电话分机或 HY2714D*S 多线消防电话插孔。

当发生火警等紧急情况时，建筑内的分机或插孔可以方便人们快速、有效的和消防中控室取得联系，并通报火情。

❖ 系统框图



▲ 图 2-1 恒业消防电话系统

* 说明：

1、本系统不含电源，需要外部 DC24V 供电。

2.1 HY6312 总线消防电话总机

❖ 概述

HY6312 消防电话总机是系统的主控单元，采用两总线无极性设计。



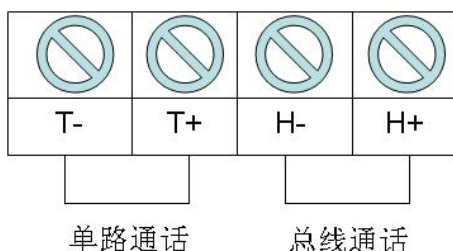
❖ 特点

- 工程施工简单，总机和分机间采用一对双绞线作为通信总线。
- 系统容量大，在总线上最多可监控99个编码总线分机或编码插孔。
- 总机设有一路配接无编码插孔的单路通话接口。
- 总机可实时监测分机与线路状态，状态发生变化时，可实时声光提示。
- 总机采用液晶汉字图形显示，人机交互简单、方便。
- 总机的通话录音累计时间超过6小时，并循环记录999条记录信息；包括分机呼叫、通话发生的时间、类型及通话内容、主机操作记录等。
- 总机可与分机进行全双工通话，同时通话/呼叫的分机数可达5部。

技术参数	
工作电压	DC 24V±10%
工作电流	总机满载监视电流<0.3A，最大电流<0.55A
线制	H+、H-：总线线路，两总线、无极性 T+、T-：单路通话，两总线、无极性
总线线路环阻	≤70Ω
总线编码容量	最多99个编码地址(非重码)
总线长度	≤1500米
话音频率范围	300~3400Hz
传输衰耗	<5dB
单路通话容量	50个多线电话分机或插孔(多线电话分机最多3个)
工作环境	温度：0~40℃，相对湿度：≤95%
最大外形尺寸	482.6mm×88.1mm×155.0mm(宽×高×厚)
重量	1.5kg

❖ 应用与安装

1) 外部接线端子排列图



2) 安装的技术要求

(1) 导线宜选用截面积不小于 1.5mm² 阻燃双色双绞软铜线 (ZR-RVS2×1.5mm²)。

(2) 穿管要求：电话线应独立敷设，不要同报警系统、广播系统等线路同管穿线，这样可以保证清晰的话音质量。

▲ 图 2-2 消防电话总机外部接线端子排列图

2.2 HY6351 总线消防电话分机

❖ 概述

HY6351 消防电话分机是总线式消防电话系统的组成设备之一，须与 HY6312 消防电话总机配合使用，接在 HY6312 的总线线路。当发生紧急情况时，摘下电话手柄呼叫消防电话总机。

本机有效编码范围 1-99，0 及大于 99 的地址为无效地址。可接在 HY6312 总机的编码接口上编码。

❖ 特点

- 分机可与 HY6312 总机进行全双工通话。
- 分机在正常监视状态下，工作指示灯闪烁提示。
- 分机采用低功耗设计，待机状态耗电流小于 1.5mA。

❖ 应用与安装

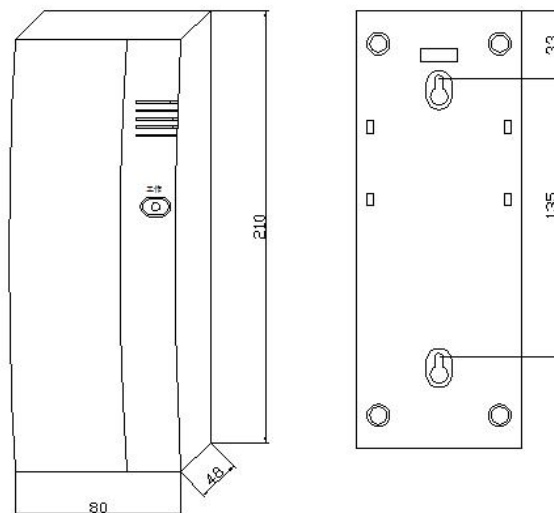
1) 结构与安装尺寸图

* 说明：

- 1、设备从包装箱取出后，检查本机外观是否良好。本机为壁挂式安装，可直接挂在墙壁上或挂在其它现场控制设备的侧面。
- 2、本机应安装在干燥、通风、无腐蚀性气体的地方。
- 3、本机同 HY6312 电话总机之间通过两总线与 86 盒内接线端子相连即可，两总线不分正负极性。



技术参数	
待机状态耗电	<1.5mA
通话状态耗电	<30mA
总线线路电	≤70Ω
振铃声级	≥70dB
环境温度	0~40℃
相对湿度	≤95%
编码方式	电子编码
安装孔距	135mm
外形尺寸	80mm×210mm×48mm(宽×高×厚)



2.3 HY6361S 总线消防电话插孔

❖ 概述

HY6361S 总线式消防电话插孔是总线式消防电话系统的组成设备之一,须与 HY6312 总线式消防电话总机配合使用,接在 HY6312 的总线线路。当发生紧急情况时,用户将手提式消防电话分机 HY2713QS 插入本机插孔,即可呼叫总机。

本机有效编码范围 1-99, 0 及大于 99 的地址为无效地址,可接在 HY6312 总机的编码接口上编码。

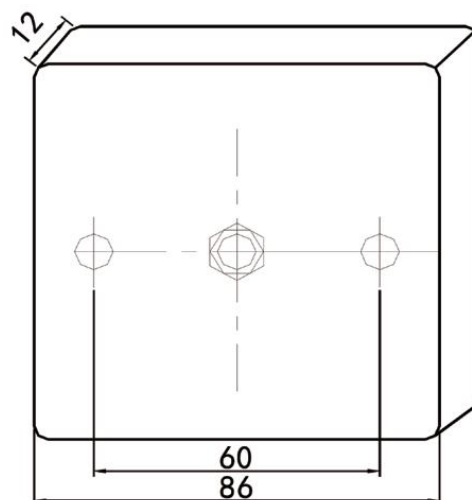
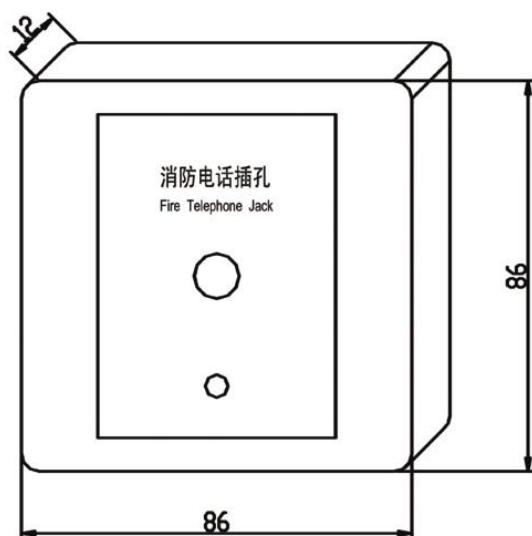
❖ 特点

- 插孔呼叫总机,将手提式消防电话分机插入本机插孔,即可呼叫总机。
- 插孔在正常监视状态下,工作指示灯闪烁提示
- 单只总线消防电话插孔可扩展并接多个HY2714D多线消防电话插孔,并接数量不超过20个。整个系统扩展并接的HY2714D多线消防电话插孔的数量不得超过200个。

技术参数	
待机状态耗电	< 3mA
通话状态耗电	< 30mA
环境噪声	≤ 60dB
环境温度	0~40℃
相对湿度	≤ 95%
编码方式	电子编码
外形尺寸	86mm×86mm×35mm(宽×高×厚)



❖ 安装的技术要求



- (1) 设备从包装箱取出后,检查本机外观是否良好。
- (2) 本机的 H+、H-端子用于连接系统两总线,两总线不分正负极性。
- (3) 本机的 E1、E2 用于外接不多于 20 只的 HY2714D 多线消防电话插孔。
- (4) 本机应安装在干燥、通风、无腐蚀性气体的地方。

2.4 HY2712D 多线消防电话分机

❖ 概述

HY2712D 多线消防电话分机（简称分机）是一款消防电话系统专用的电话分机。使用灵活方便，电话手柄内置通话电路；体积小巧、价格低廉、便于安装；ABS 工程塑料外壳，通话声音清晰。当发生火灾报警时，为火警现场提供方便快捷的通信手段，是消防联动控制系统中不可缺少的通信设备。

HY2712D 无编码，采用 U 型片接线，用于 HY6312 总机的单路通话。

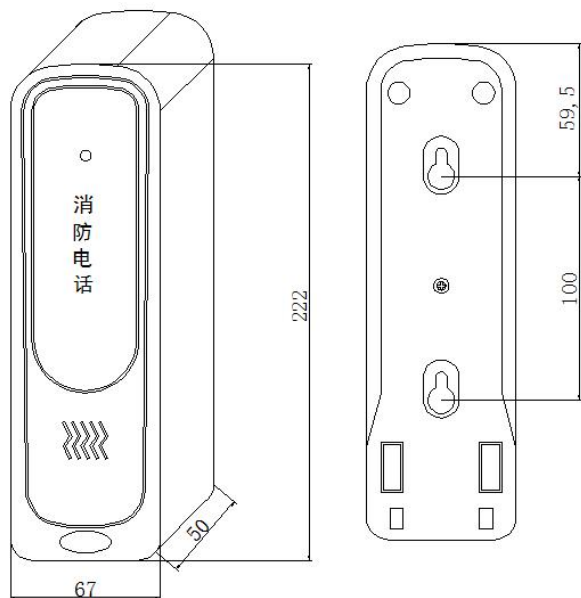
❖ 特点

- 分机可与总机进行全双工通话。
- 分机在正常监视状态下有光指示。
- 分机摘机自动呼叫总机，总机应答后，即可与总机进行通话。
- 分机接受到总机呼叫时，发出振铃声并伴有光指示，摘机即可与总机进行通话。

技术参数	
待机状态耗电	<0.4mA
通话状态耗电	<30mA
振铃声级	≥70dB
环境温度	0~40℃
相对湿度	≤95%
安装孔距	100mm
外形尺寸	67mm×222mm×47mm(宽×高×厚)

❖ 安装的技术要求

1) 结构与安装尺寸图



* 说明:

- 1、本设备应安装在无尘，无震动的室内。采用壁挂式安装，安装孔间距为 100mm。
- 2、将 HY2712D 多线消防电话分机的电话线连接到 86 盒内接线端子上然后接线端子另一端接到消防电话总机的单路通话端 T+、T-上即可，无极性要求。

2.5 HY2713QS 手提式消防电话分机

❖ 概述

HY2713QS 手提式消防电话分机是消防电话通信系统的配套装置。电话分机使用灵活方便，电话手柄内置通话电路；体积小、价格低廉、便于安装；ABS 工程塑料外壳，通话声音清晰。当发生火灾报警时，将电话分机插入消防电话插孔即可呼叫消防电话总机，为火警现场提供方便快捷的通信手段，是消防联动控制系统中不可缺少的通信设备。HY2713QS 无编码，插在 HY6361S、HY2714D*S 插孔、或者手报插孔中使用。

❖ 安装和接线

本产品无需安装，为消防值勤人员随身携带。

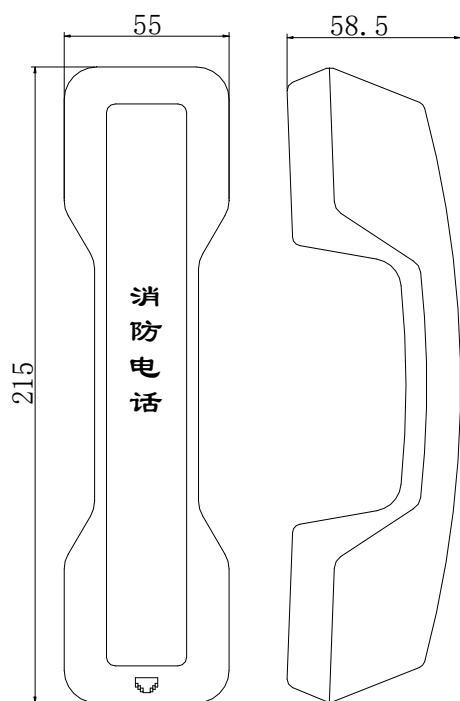
❖ 功能

遇到火警情况发生，插上电话分机即可呼叫总机，与总机控制室取得联系。

❖ 操作方法

插上电话分机，即可听到回铃音。待总机响应后，即可与总机通话。通话完毕拨下电话分机即可。

❖ 外形示意图



技术参数	
工作电流	17mA~31mA
环境噪声	≤60dB
失真度	<10%
环境温度	0~40℃
相对湿度	≤95%
频率范围	300Hz~3400Hz
外形尺寸	55mm×215mm×58.5mm(宽×高×厚)

注意事项:

- (1) 操作人员应认真阅读说明书，按说明书的内容进行操作，保证本设备处于正常运行状态。
- (2) 本设备的维护应由专人负责，定期检查设备的各项功能，以确保本设备处于正常状态。
- (3) 手提式电话分机是便携式电子设备，使用和保管时应避免跌落、磕碰。

2.6 HY2714D*S 多线消防电话插孔

❖ 概述

HY2714D*S 多线消防电话插孔（以下简称插孔），无编码，可以接在 HY6361S 消防电话插孔的扩展端 E1、E2，也可以接在 HY6312 的单路通话线路中。当发生紧急情况时，用户将手提式消防电话分机插入本机插孔，即可呼叫总机。

HY2714D*S 的外形、安装尺寸同 HY6361S。

❖ 功能

- 插孔在正常监视状态下有光指示。
- 将消防电话分机插入插孔中即可呼叫消防电话总机。

技术参数	
挂机电流	<0.4mA
摘机电流	<30mA（为手提分机电流）
频率范围	300Hz~3400Hz
环境噪声	≤60dB
环境温度	0~40℃
相对湿度	≤95%
外形尺寸	86mm×86mm×35mm（L×W×H）

3 消防应急广播系统（盈帜）

❖ 概述

盈帜 IG6150/IG6300/IG6500 型消防应急广播系统有广播控制盘/MP3、广播功率放大器、音箱等设备共同组成。同时它也通过 RS485 串行总线与 JB-QT-603/JB-QG-605 型火灾报警控制器/消防联动控制器相连接，一起完成消防联动控制。



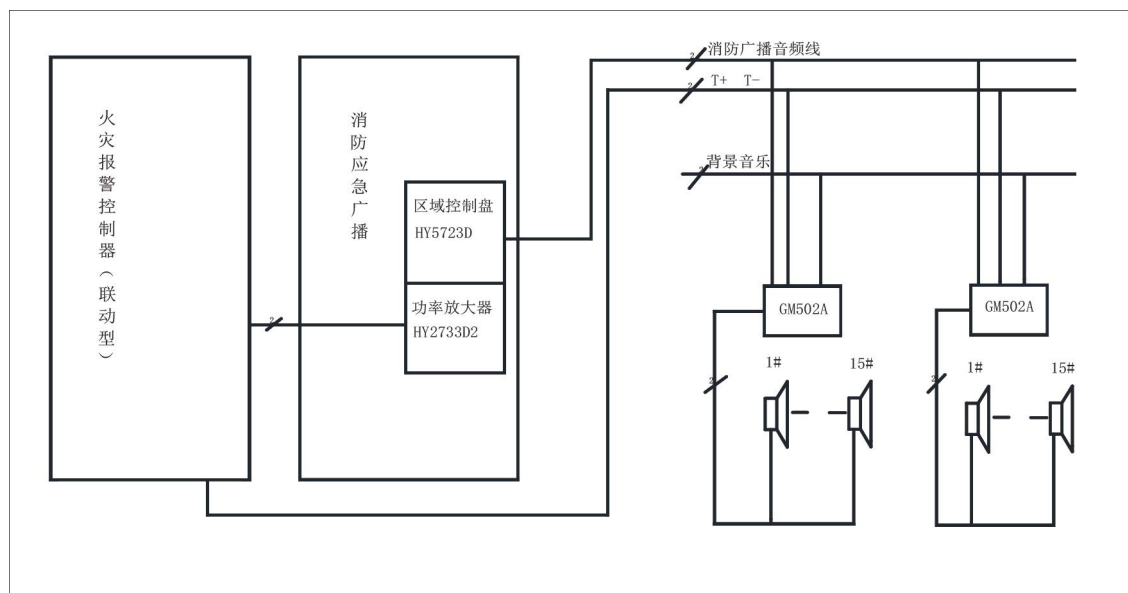
❖ 特点

- 1U 厚度，节省机柜空间。
- 彩色液晶屏，硅胶按键，易于操作。
- 通过网线将 IG6150/IG6300/IG6500 型消防应急广播主机与 IG7150/IG7300/IG7500 型广播功率放大器连接。
- 轻微超载时降低输出电压，严重超载时关闭输出。
- 支持选配各种通讯模块与联动控制器进行交互。
- 150W 自然冷却，300W 和 500W 智能程控风冷散热。
- 系统对广播定压输出线路、主电源、备用电源进行故障检测，当有故障发生时进行声光告警。
- 具有应急广播（包含两段音源）、话筒、U 盘、外线四种播音模式，其中应急广播的一段音源可通过话筒/U盘导入。

技术参数	
类型	消防应急广播
输出电压	定压输出 120VAC
主电输入	AC187V~AC242V
额定输出电流以及功率:	IG6150(1.25A/150W) IG7150(1.25A/150W) IG6300(2.5A/300W) IG7300(2.5A/300W) IG6500(4.16A/500W) IG7500(4.16A/500W)
备电输入	AC187V~AC242V
谐波失真	≤5%
失真度	<0.5%
信噪比	≥70dB
噪音电平	≤37mV
频率响应	80~8KHz (±3db)
录音时长	30min
外形尺寸:	482.6mm*188.0mm*44.0mm (1U), 其中 188.0mm 中包含送话器的厚度 39mm
环境温度	0~40℃
环境湿度	≤95%RH

❖ 应用与安装

1) 消防应急广播系统图



▲ 图 3-1 消防应急广播系统图

2) 接线端子说明



* 说明:

定压输出 OUTPUT 接现场负载扬声器，应选用内部具有隔直流无极性电容（1uF/250V）定压 120V 的扬声器。

◀ 图 3-2 消防应急广播系统外部接线端子排列图

4 总线消防电话系统（盈帆）

4.1 IG1602 消防电话总机

❖ 概述

IG1602 消防电话总机是系统的主控单元，采用两总线设计。

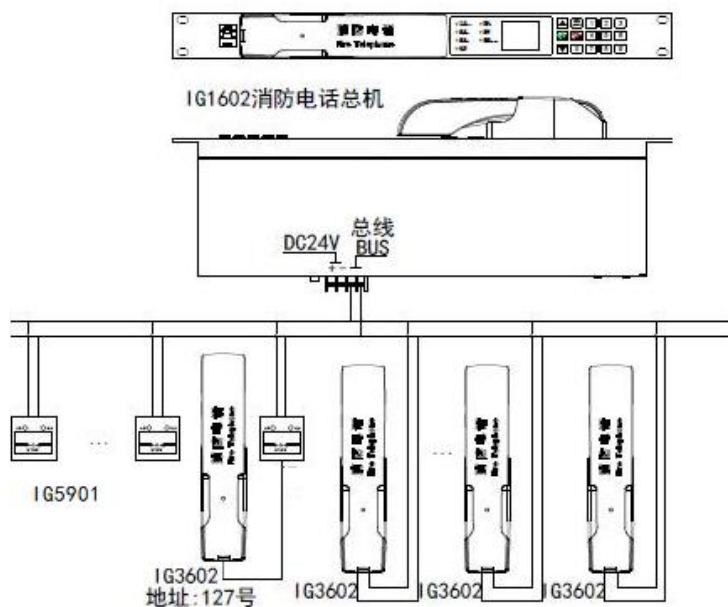


❖ 特点

- 采用二总线技术，总线不分正负，地址设置范围 1~126，且不可有重复编码。
- 总机支持由外部存储介质（SD卡）导入通讯录的功能。
- 实时时钟显示，总机断电内部电池供电，时钟走时不间断。
- 总机可与任意一至五部登记于通讯录中的分机进行呼叫和通话，自动记录通话时间、内容、地址，并可查询通话信息、回放通话录音。
- 所有设置操作有权限确认过程，避免因误操作造成设置改变。总机共设二级密码：一级密码默认为1111，用于解除键盘锁定；二级密码默认为2222，用于操作设置。
- 采用轻触式按键，面板设有 0~9 数字键盘和其它功能键，同时设有工作、呼叫、通话、录音、故障、录满、消音七个状态指示灯。

技术参数	
工作电压	额定电压 DC24V, 电压范围 DC20V~30V
工作电流	静态电流<150mA, 最大电流<1A
总线电压	30V(正常模式), 36V(长线模式)
总线驱动电流	Max:500mA
液晶屏规格	160×128 彩色图形点阵
编码分机点数	Max:127 点
话音频率范围	300Hz~3400Hz
话音传输损耗	<5dB
最大线路抗阻	80Q(200mA) 160Q(100mA) 320Q(50mA)
通话距离	6000 米(总线末端电压不低于 16V)
外形尺寸	482.6mm×189mm×44mm
使用环境	温度: -10℃~+55℃ 相对湿度≤95%, 不凝露
执行标准	GB 16806-2006《消防联动控制系统》

❖ 应用与安装



▲ 图 3-3 消防电话总机接线图

1) 安装的技术要求

根据示意图连接分机和总线插孔。接线时总线不分正负极，DC24V 电源不能接反，系统的机壳连接保护地。开机前请确认接线端子上的 DC24V 电压正常。

4.2 IG3602 总线式消防电话分机

❖ 概述

IG3602 消防电话分机是总线式消防电话系统的组成设备之一，须与 IG1602 消防电话总机配合使用，接在 IG1602 的总线线路。当发生紧急情况时，摘下电话手柄呼叫消防电话总机。



❖ 特点

- 无极性二总线制接线方式；
- 通过拨码开关设置本机地址，范围1~127；
- 有UT端子、3.5mm插头接线方式；
- 正常监视状态下，工作灯闪烁指示；
- 低功耗设计，监视状态耗电小于0.5mA。

技术参数	
工作电压	额定二总线电压 DC24V, 允许电压范围 DC16V~36V
静态电流	<0.5mA
通话电流	<30mA
接线方式	无极性二总线
地址编码	1~127
话音频率范围	300Hz~3400Hz
使用环境	温度：-10° C~+55° C;相对湿度≤95%,不凝露

4.3 多线式电话插孔 IG5901

❖ 概述

配合 IG1602 型消防电话总机使用。

❖ 功能

- 一组5.0mm螺钉式端子，方便接线。
- 正常监视状态下，工作灯闪烁指示。
- 低功耗设计，监视状态耗电小于20uA。



技术参数	
工作电压 (V)	/
工作电流(A)	<0.02mA
话音频率范围	300Hz~3400Hz
通话电流	<30mA
接线方式	无极性接线
温度	-10° C~+55° C
相对湿度	<95%RH



蓝天官网



蓝天公众号



无锡蓝天电子股份有限公司

WUXI BRIGHTSKY ELECTRONIC CO.,LTD.

地址：中国江苏省无锡市惠山区洛社镇文体路

电话：+86 510 8331 1597（总机）

邮箱：brightsky@bsky.cn

网址：WWW.BSKY.CN