

海上应用

BSKY WATER MIST 固定式局部水基灭火系统



蓝天消防 —— 尽享安全之道

BSKY WATER MIST

我们的低压细水雾灭火系统专为海上应用设计，在BSKY WATER MIST的保护下，让您的船舶更安全。BSKY WATER MIST的高效、可靠及快速响应能力，是您在海上消防的最佳解决方案。我们的产品符合国际海事组织MSC/Circ.1165和1387的要求。

高效的灭火性能

BSKY的细水雾系统能在低压力下通过独研的先进机械雾化技术提供雾滴尺寸在100 μm 以内的超细水雾，确保最优的灭火效果，同时最大限度地减少对敏感设备的潜在风险。

针对性的系统设计

针对性的系统设计，满足海洋独特的环境挑战，为船舶、机舱、控制中心和其他关键领域提供可靠的保护。

快速响应技术

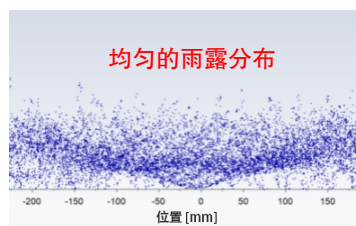
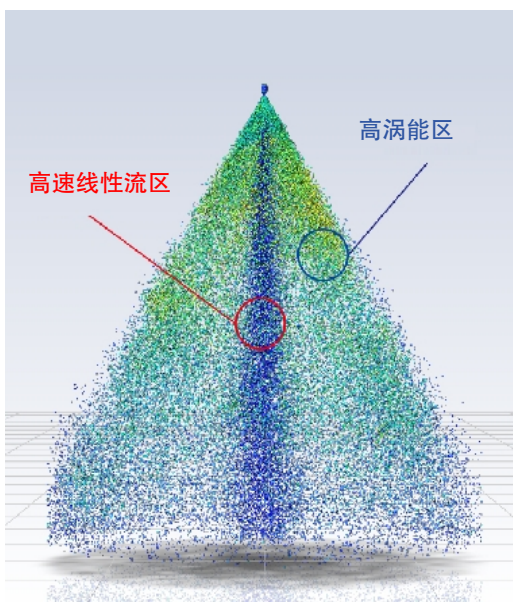
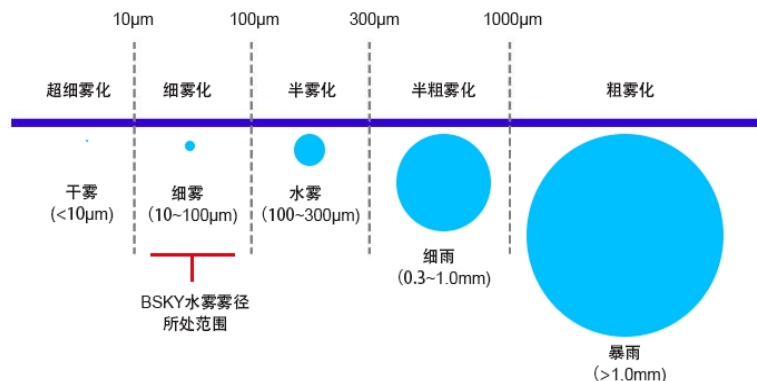
超快的反应速度及最优的水雾分配技术，快速抑制火灾，减少潜在损害，确保船员和资产的安全。

更经济的水量消耗

采用独研先进的雾化技术对喷嘴进行特殊设计，通过仿真模拟及真实的火灾试验，进一步降低低压喷嘴的K系数，优化系统耗水量，减轻船舶负担。

紧凑的泵组设计

通过模块化的组合设计，进一步减小泵组的体积，可以灵活地布置于船舶合适的位置。



是什么让低压系统更具有优势？

BSKY采用特殊的离心雾化技术，使水在低压情况下通过特殊设计的喷嘴，因与外界空气形成高速差而发生破碎、雾化。

雾化后的水雾形成两个不同的区域，中心是高速区，水雾具备较高的动能，提高其的穿透性能；边缘为高涡能区，形成更细密的水雾，提高水雾的弥散性。

这一差异使得水雾的雾滴分布的D90的索特平均直径（SMD）分布最好，经过实验验证，90%的总雾滴直径小于80 μm 左右，当雾滴范围在10到100 μm 时，细水雾灭火具有最佳的效能。

BSKY WATER MIST

规范要求

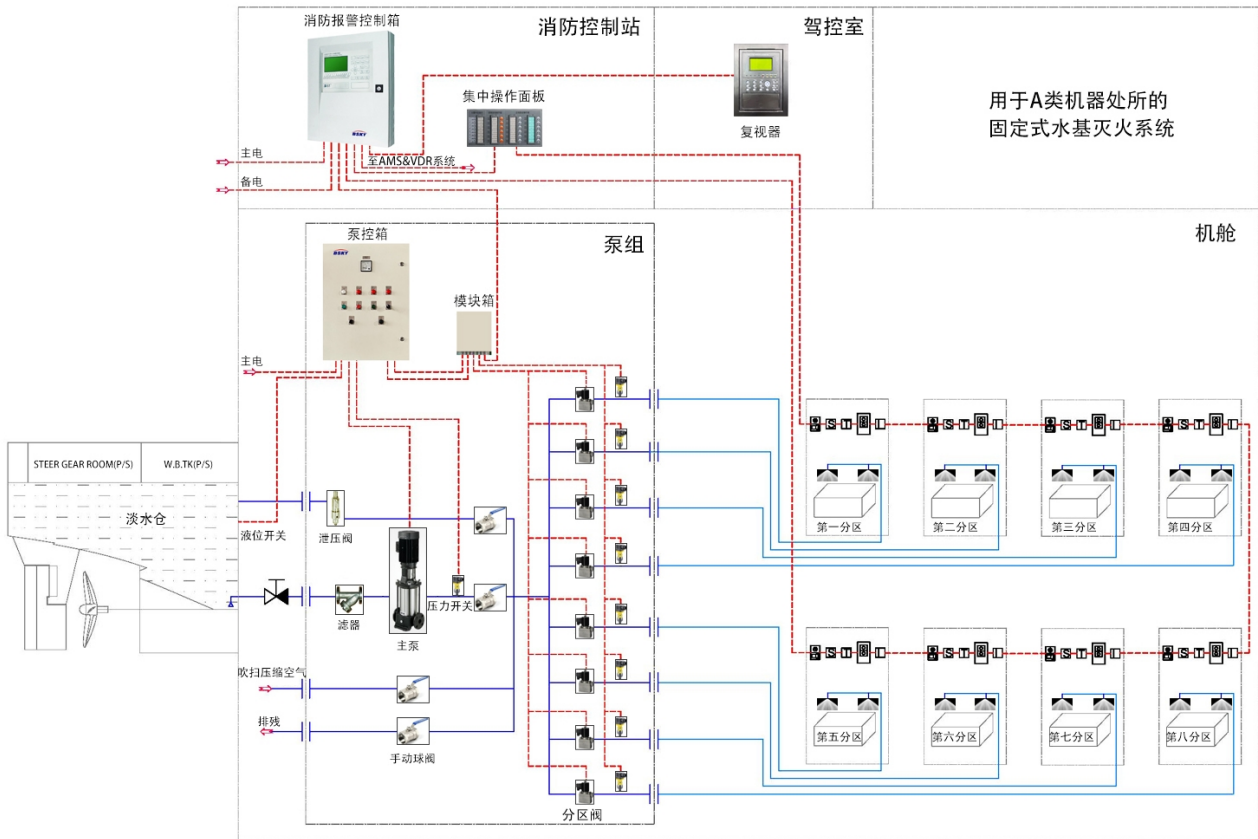
- 1974年国际海上人命安全公约及其修正案第II-2章第10.5.6条
- MSC.1/Circ.1387 《经修订的适用于A类机器处所的固定式局部水基灭火系统认可导则》

适用处所

A类机器处所。

技术参数	
型号	BSKY-CXSW-L
灭火介质	淡水
最小工作压力	0.75MPa
喷头型号	CXSW-T7.2 BSKY
喷头流量系数	7.2
喷头型式	开式

标准配置



BSKY WATER MIST

泵组

泵组主要由多级离心泵、泵控箱、分区选择阀等部件组成。其为细水雾的主要组成部分。主要安装在被保护分区之外。

型号	额定工作压力	支持分区数
BSKY-CXSW-L	1MPa	基于船舶需求

水雾喷头

采用机械雾化技术的水雾喷头，可以提供雾滴尺寸在100 μ m以内的超细水雾，确保最优的灭火效果，同时最大限度地减少对敏感设备的潜在风险。

型号	最低工作压力	最大安装距离	安装高度
CXSW-T7.2 BSKY	0.75MPa	3m	0.5~11m



BSKY WATER MIST已获得CCS、BV、NK的型式认证，同时满足ABS、LR、DNV等船级社要求。局部水基灭火系统的类型批准和认证符合MSC/circ.1387和1165的要求。



蓝天官网



蓝天公众号

无锡蓝天电子股份有限公司

地址：江苏省无锡市惠山区洛社镇文体路

电话：0510-83311597

邮箱：brightsky@bsky.cn

网址：www.bsky.cn